

Dell PowerEdge
C6105

Getting Started With Your System

Začínáme se systémem

Guide de mise en route du système

Handbuch zum Einstieg mit dem System

Τα πρώτα βήματα με το σύστημά σας

Rozpoczęcie pracy z systemem

Начало работы с системой

Introducción al sistema

תליחת הדובעה עם תכרעמה



Dell PowerEdge
C6105

Getting Started With Your System



Notes, Cautions, and Warnings



NOTE: A NOTE indicates important information that helps you make better use of your computer.



CAUTION: A CAUTION indicates potential damage to hardware or loss of data if instructions are not followed.



WARNING: A WARNING indicates a potential for property damage, personal injury, or death.

Information in this document is subject to change without notice.

© 2013 Dell Inc. All rights reserved.

Reproduction of these materials in any manner whatsoever without the written permission of Dell Inc. is strictly forbidden.

Trademarks used in this text: Dell™, the DELL logo, and PowerEdge™ are trademarks of Dell Inc. AMD® is a registered trademark and AMD Opteron™ is a trademark of Advanced Micro Devices, Inc. Red Hat Enterprise Linux® and Enterprise Linux® are registered trademarks of Red Hat, Inc. in the United States and/or other countries. Novell® is a registered trademark and SUSE™ is a trademark of Novell Inc. in the United States and other countries. Citrix® and XenServer® are either registered trademarks or trademarks of Citrix Systems, Inc. in the United States and/or other countries. VMware® is a registered trademarks or trademarks of VMWare, Inc. in the United States or other countries.

Other trademarks and trade names may be used in this publication to refer to either the entities claiming the marks and names or their products. Dell Inc. disclaims any proprietary interest in trademarks and trade names other than its own.

Regulatory Model B03S

November 2013

P/N 6PHWM

Rev. A05



CAUTION: Restricted Access Location

This server is intended for installation only in restricted access locations as defined in Cl. 1.2.7.3 of IEC 60950-1: 2001 where both these conditions apply:

- Access can only be gained by service persons or by users who have been instructed about the reasons for the restrictions applied to the location and about any precautions that shall be taken.
- Access is through the use of a tool or lock and key, or other means of security, and is controlled by the authority responsible for the location.

Installation and Configuration



WARNING: Before performing the following procedure, review and follow the safety instructions that came with the system.

Unpacking the System

Unpack your system and identify each item.

Installing the Tool-Less Rail Solution



WARNING: Whenever you need to lift the system, get others to assist you. To avoid injury, do not attempt to lift the system by yourself.



WARNING: The system is not fixed to the rack or mounted on the rails. To avoid personal injury or damage to the system, you must adequately support the system during installation and removal.



WARNING: To avoid a potential electrical shock hazard, a third wire safety grounding conductor is necessary for the rack installation. The rack equipment must provide sufficient airflow to the system to maintain proper cooling.



CAUTION: When installing rails in a square-hole rack it is important to ensure that the square peg slides through the square holes.

- 1 Align the end pieces of the rails on the vertical rack flanges to seat the pegs in the bottom hole of the first U and the top hole of the second U. Engage the back end of the rails until the latches lock in place.


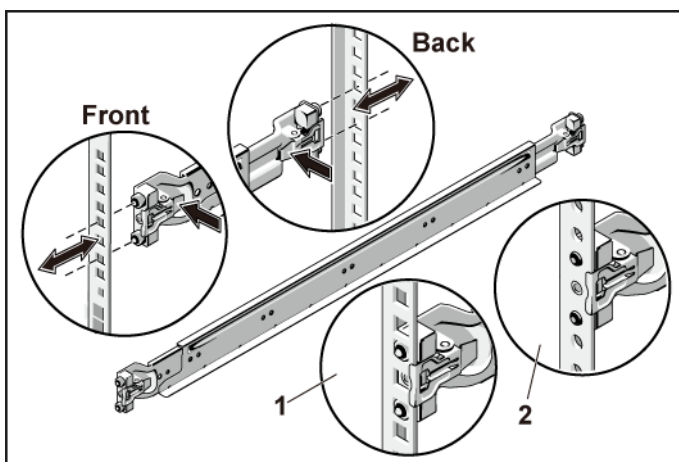

 **NOTE:** The rails can be used in both square-hole (item 1 in the following figure) and round-hole racks (item 2 in the following figure).

Figure 1. Pushing the Latch Release Buttons



- 2 Repeat Step 1 to position and seat the front end pieces on the vertical flanges.

 **NOTE:** To remove the rails, pull on the latch release button on the end piece midpoint and unseat each rail.

- 3 Slide the system into the rack.
- 4 If present, remove the chassis stabilizer shipping bracket (optional) from the rack.


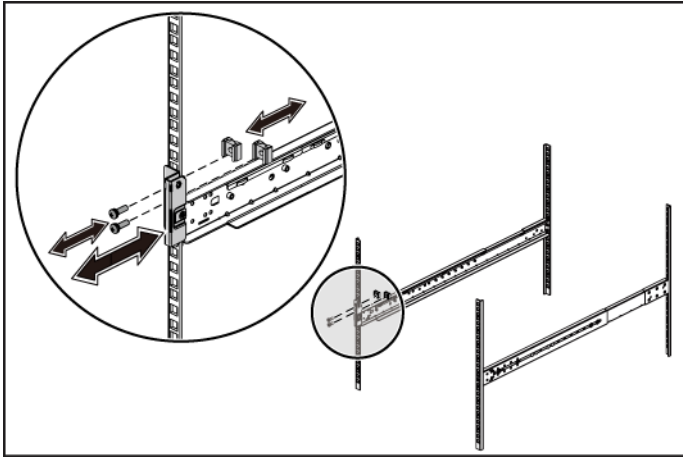
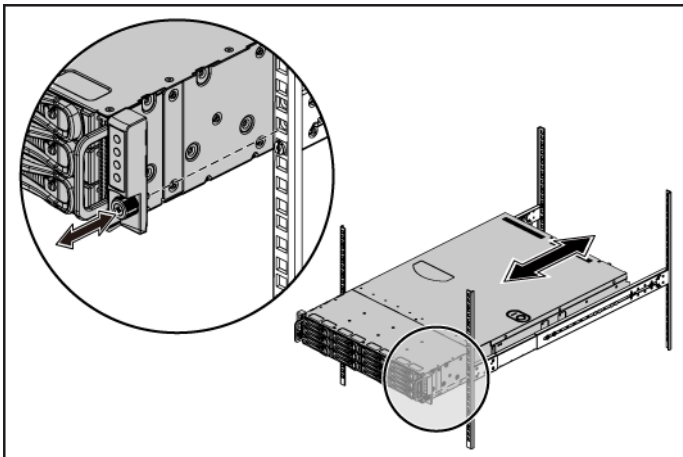
 **NOTE:** To transport systems already installed in the rack, ensure that the two chassis stabilizer shipping brackets (optional) are in place.

Figure 2. Installing the Chassis Stabilizer Shipping Brackets



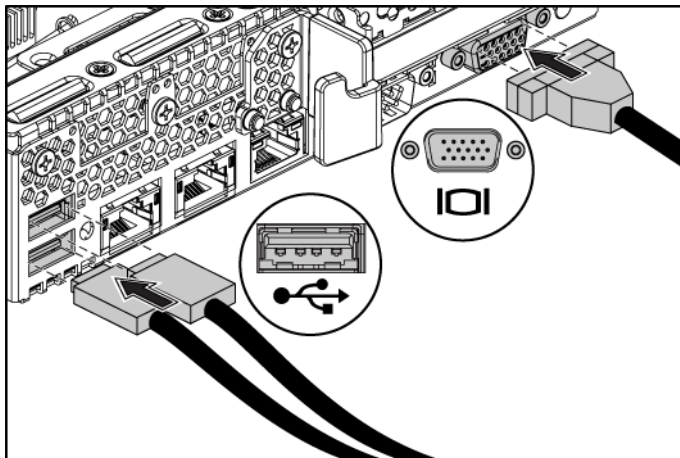
- 5 Tighten the thumbscrews to secure the ears of the system to the front of the rack flanges.

Figure 3. Installing the Chassis onto the Rack.



Optional-Connecting the Keyboard, Mouse, and Monitor

Figure 4. Optional—Connecting the Keyboard, Mouse and Monitor

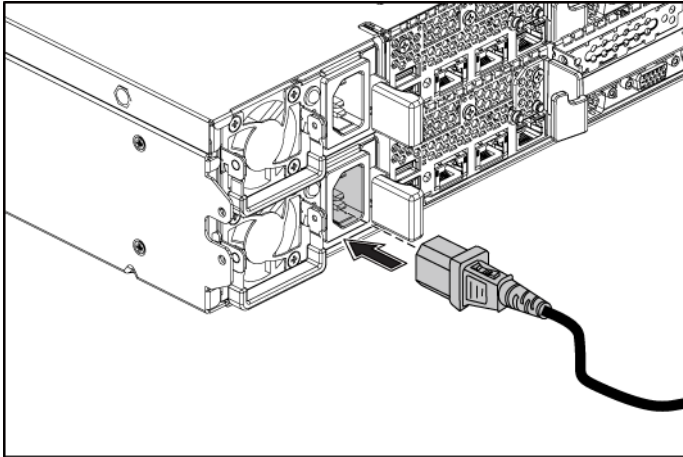


Connect the keyboard, mouse, and monitor (optional).

The connectors on the back of your system have icons indicating which cable to plug into each connector. Be sure to tighten the screws (if any) on the monitor's cable connector.

Connecting the Power Cable(s)

Figure 5. Connecting the Power Cable



Connect the system's power cable(s) to the system and, if a monitor is used, connect the monitor's power cable to the monitor. Plug the other end of the power cables into a grounded electrical outlet or a separate power source such as an uninterruptible power supply or a power distribution unit.

Turning on the System

Figure 6. Pressing the Power Button on the Front of the System and the Monitor

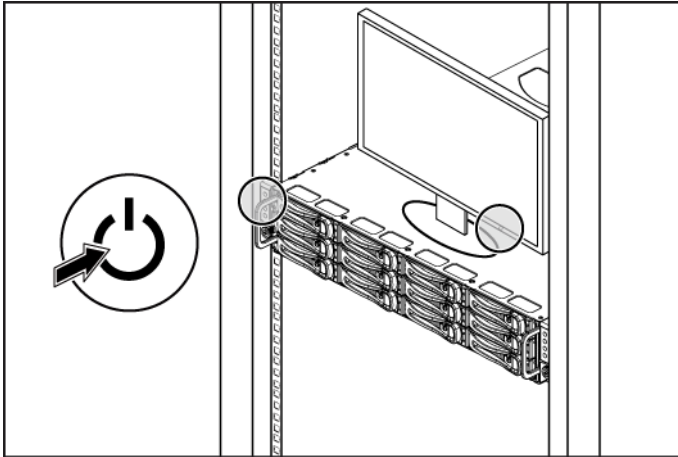
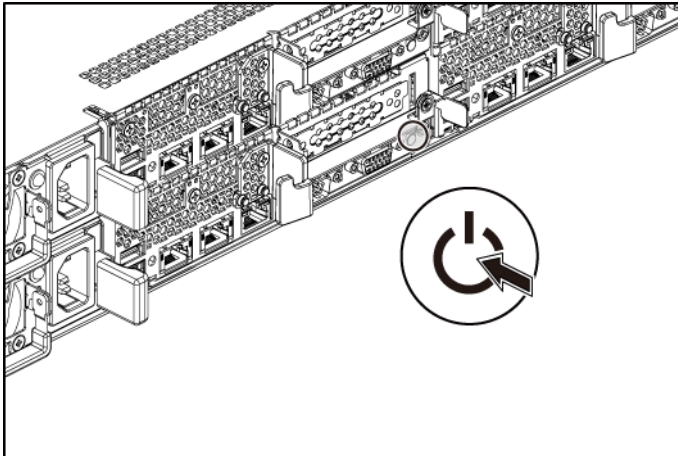


Figure 7. Pressing the Power Button on the Back of the System



Press the power button(s) either on the front or back of the system and on the monitor. The power indicators should light.

Complete the Operating System Setup

To install an operating system for the first time, see the installation and configuration documentation for your operating system. Be sure the operating system is installed before installing hardware or software not purchased with the system.



NOTE: For the latest information on supported operating systems, see dell.com/ossupport.

Other Information You May Need



WARNING: See the safety and regulatory information that shipped with your system. Warranty information may be included within this document or as a separate document.

The *Hardware Owner's Manual* provides information about system features and describes how to troubleshoot the system and install or replace system components. This document is available at dell.com/support/manuals.

Dell systems management application documentation provides information about installing and using the systems management software. This document is available online at dell.com/support/manuals.



NOTE: Always check for updates on dell.com/support/manuals and read the updates first because they often supersede information in other documents.

NOM Information (Mexico Only)

The following information is provided on the device described in this document in compliance with the requirements of the official Mexican standards (NOM):

| | |
|---------------------|---|
| Importer | Dell Inc. de México, S.A. de C.V. Paseo de la Reforma 2620-11° Piso Col. Lomas Atlas 11950 México, D.F. |
| Model number | B03S |
| Supply voltage | 100-240 V AC with 470 W/750 W/1100 W Power 200-240 V AC with 1400 W Power |
| Frequency | 50/60 Hz |
| Current consumption | 6.5-3.5 Amps with 470 W Power 8.6 Amps with 1400 W Power 9.5-5.0 Amps with 750 W Power 12-6.7 Amps with 1100 W Power |

Technical Specifications

Processor (Per System Board)

| | |
|----------------|---|
| Processor type | One or two AMD C32 Series processors One or two AMD Opteron 4000 Series processors One or two AMD Opteron 4200 Series processors One or two AMD Opteron 4300 Series processors |
|----------------|---|

Expansion Bus (Per System Board)

| | |
|--------------------|-----------------------------------|
| Bus type | PCI Express Generation 2 |
| Expansion slots | |
| PCIe | One x16, half-length, half-height |
| Daughter card PCIe | One x8, custom slot |

Memory (Per System Board)

| | |
|--------------------------|---|
| Architecture | 12 x DDR3 800/1066/1333/1600* MHz registered memory modules with /ECC |
| Memory module sockets | 12 x DDR3 DIMM sockets |
| Memory module capacities | 2 GB, 4 GB, 8 GB, or 16 GB |
| Minimum RAM | 12 GB |
| Maximum RAM | 192 GB |



NOTE: System memory working frequency is up to 1333MT/s only.

Drives

| | |
|-------------|---|
| Hard drives | Up to twelve 3.5-inch, hot-swappable SAS/SATA drives or up to twenty four 2.5-inch, hot-swappable SAS/SATA/SSD drives NOTE: SAS hard drives are supported by add-on card. |
|-------------|---|

Connectors (Per System Board)

Back

| | |
|-----------------|--|
| NIC | Two RJ-45 (10/100/1000 Mbps Ethernet) |
| Serial | 9-pin, DTE, 16550-compatible |
| USB | Two 4-pin, USB 2.0-compliant |
| Video | 15-pin D-Sub VGA |
| Management port | Dedicated Ethernet port for remote management access |

Video (Per System Board)

| | |
|--------------|--|
| Video type | On-board AST2050 video controller or AST1100 |
| Video memory | 8 MB |

Power

AC power supply (per power supply)

| | |
|------------------------|---|
| Wattage | 470 W |
| Voltage | 100-240 VAC, 50-60 Hz, input current range: 6.5-3.5 Amps |
| Heat dissipation | 2390 BTU/hr maximum |
| Wattage | 750 W |
| Voltage | 100-240 VAC, 50-60 Hz, input current range: 9.5-5.0 Amps |
| Heat dissipation | 3414 BTU/hr maximum |
| Wattage | 1023 W low line/1100W high line |
| Voltage | 100-240 VAC, 50-60 Hz, input current range: 12.0-6.7 Amps |
| Heat dissipation | 4575 BTU/hr maximum |
| Wattage | 1400 W |
| Voltage | 200-240 VAC, 50-60 Hz, maximum input current: 9.6 Amps |
| Heat dissipation | 5432 BTU/hr maximum |
| Maximum inrush current | Initial In-rush Current cannot exceed 55 Amps (peak). Secondary In-rush Current cannot exceed 35 Amps (peak). |

Battery (per system board)

| | |
|-------------------------|-------------------------------------|
| System battery | CR 2032 3.0-V lithium ion coin cell |
| RAID battery (optional) | 3.7-V lithium ion battery pack |

Physical

| | |
|--------------------------------|---------------------|
| Height | 8.76 cm (3.45 in) |
| Width | 44.8 cm (17.6 in) |
| Depth | 75.1 cm (29.47 in) |
| Weight (maximum configuration) | 33.67 kg (74.2 lb) |
| Weight (empty) | 15.11 kg (33.32 lb) |

Environmental

NOTE: For additional information about environmental measurements for specific system configurations, see www.dell.com/environmental_datasheets.

Temperature

Operating 10° to 35°C (50° to 95°F) with a maximum temperature gradation of 10°C per hour

NOTE: For altitudes above 2950 feet, the maximum operating temperature is derated 1°F/550 ft.

Storage –40° to 65°C (–40° to 149°F) with a maximum temperature gradation of 20°C per hour

Relative humidity

Operating 20% to 80% (noncondensing) with a maximum humidity gradation of 10% per hour

Storage 5% to 90% (noncondensing)

Maximum vibration

Operating 0.26 Grms at 5–350 Hz

Storage 1.93 Grms at 10–500 Hz for 15 min

Maximum shock

| | |
|-----------|--|
| Operating | One shock pulse in the positive z axis (one pulse on each side of the system) of 31 G for 2.6 ms in the operational orientation |
| Storage | Six consecutively executed shock pulses in the positive and negative x, y, and z axes (one pulse on each side of the system) of 71 G for up to 2 ms; Six consecutively executed shock pulses in the positive and negative x, y, and z axes (one pulse on each side of the system) of 27 G faired square wave pulse with velocity change at 235 inches/second (597 centimeters/second) |

Altitude

| | |
|-----------|---|
| Operating | –16 to 3,048 m (–50 to 10,000 ft) NOTE: For altitudes above 2950 feet, the maximum operating temperature is derated 1°F/550 ft. |
| Storage | –16 to 10,600 m (–50 to 35,000 ft) |

Airborne contaminant level

| | |
|-------|---|
| Class | G2 or lower as defined by ISA-S71.04-1985 |
|-------|---|

Dell PowerEdge C6105

**Začínáme
se systémem**

Poznámky a upozornění



POZNÁMKA: POZNÁMKA označuje důležité informace, které umožňují lepší využití počítače.



UPOZORNĚNÍ: UPOZORNĚNÍ poukazuje na možnost poškození hardwaru nebo ztráty dat v případě nedodržení pokynů.



VAROVÁNÍ: VAROVÁNÍ upozorňuje na potenciální nebezpečí poškození majetku, úrazu nebo smrti.

**Informace uvedené v tomto dokumentu se mohou bez předchozího upozornění měnit.
© 2013 Dell Inc. Všechna práva vyhrazena.**

Jakákoliv reprodukce těchto materiálů bez písemného povolení společnosti Dell Inc. je přísně zakázána.

Ochranné známky použité v tomto textu: Dell™, logo DELL a PowerEdge™ jsou ochranné známky společnosti Dell Inc. AMD® je registrovaná ochranná známka a AMD Opteron™ je ochranná známka společnosti Advanced Micro Devices, Inc. Red Hat Enterprise Linux® a Enterprise Linux® jsou registrované ochranné známky společnosti Red Hat, Inc. v USA a dalších zemích. Novell® je registrovaná ochranná známka a SUSE™ je ochranná známka společnosti Novell Inc. v USA a dalších zemích. Citrix® a XenServer® jsou registrované ochranné známky nebo ochranné známky společnosti Citrix Systems, Inc. v USA a dalších zemích. VMware® je registrovaná ochranná známka společnosti VMware, Inc. v USA a dalších zemích.

V této publikaci mohou být použity další ochranné známky a obchodní názvy s odkazem na společnosti vlastníci tyto známky a názvy nebo na jejich produkty. Společnost Dell Inc. nemá vlastnické zájmy vůči ochranným známkám a obchodním názvům jiným než svým vlastním.

Regulační model B03S

Listopad 2013

Č. dílu 6PHWM

Rev. A05



VÝSTRAHA: Umístění s omezeným přístupem

Tento server je určen k instalaci pouze na místa s omezeným přístupem, jak jsou definována v čl. 1.2.7.3 normy IEC 60950-1: 2001, kde platí obě tyto podmínky:

- Přístup mohou získat pouze servisní pracovníci nebo uživatelé, kteří byli poučeni o důvodech omezení platného pro umístění a o veškerých opatřeních, jež je nutné dodržovat.
- Přístup je poskytován za použití nástroje nebo zámku a klíče nebo je jinak zabezpečen a je řízen představitelem zodpovědným za toto umístění.

Instalace a konfigurace



VAROVÁNÍ: Před provedením následujícího postupu si prostudujte bezpečnostní pokyny dodané se systémem a postupujte podle nich.

Rozbalení systému

Rozbalte systém a identifikujte jeho jednotlivé součásti.

Instalace stojanového řešení s přístupem bez nářadí



VAROVÁNÍ: Při každém zvedání systému požádejte o asistenci. Systém nezvedejte sami, vyvarujete se tak možného zranění.



VAROVÁNÍ: Systém není upevněn ke stojanu ani namontován na kolejnicích. Chcete-li předejít možnosti zranění osob nebo poškození systému, je třeba systém během instalace a vyjímání dostatečně stabilizovat.




VAROVÁNÍ: Chcete-li předejít nebezpečí úrazu elektrickým proudem, je nutné při instalaci do stojanu použít třetí bezpečnostní zemnicí vodič. Stojanové vybavení musí systému poskytovat dostatečný průchod vzduchu a zajišťovat tak dostatečné chlazení.

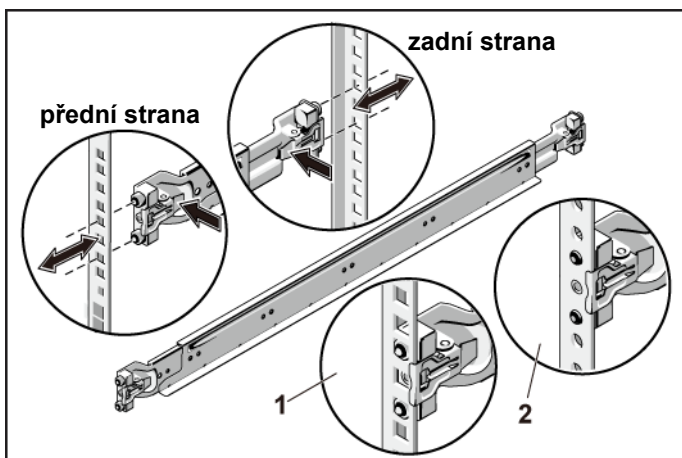


UPOZORNĚNÍ: Při instalaci kolejnic do stojanu se čtvercovými otvory je důležité zajistit, aby byl do čtvercových otvorů zasunut čtyřhranný kolík.


- 1 Zarovnejte koncovky kolejniček se svislými přírubami stojanu a usad'te kolíky do dolního otvoru prvního tvaru U a do horního otvoru druhého tvaru U. Usad'te zadní konec kolejniček tak, aby západky zaklaply na místo.

 **POZNÁMKA:** Kolejničky lze použít ve stojanech se čtvercovými (položka 1 na následujícím obrázku) i kulatými otvory (položka 2 na následujícím obrázku).


Obrázek 1. Stisknutí uvolňovacích knoflíků



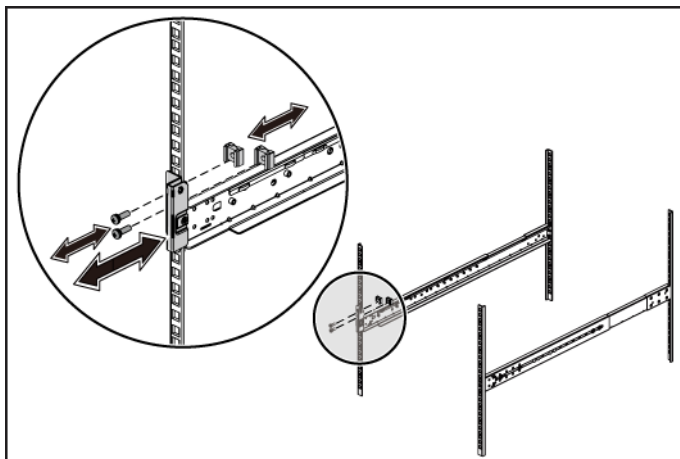
- 2 Zopakováním kroku 1 usad'te a připevněte ke svislým přírubám přední konce kolejniček.

 **POZNÁMKA:** Chcete-li vyjmout kolejničky, můžete je uvolnit zatažením za uvolňovací knoflík ve středu zadního konce kolejničky.

- 3 Zasuňte systém do stojanu.
- 4 Pokud je namontován stabilizační přepravní držák šasi (volitelný), vyjměte jej ze stojanu.

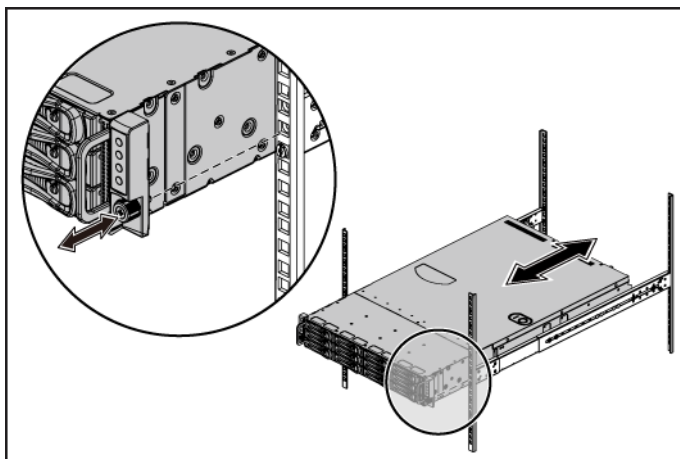
 **POZNÁMKA:** Chcete-li přepravovat systémy již nainstalované ve stojanu, zajistěte, aby byly tyto dva stabilizační přepravní držáky šasi (volitelné) správně namontovány.

Obrázek 2. Instalace stabilizačních přepravních držáků šasi



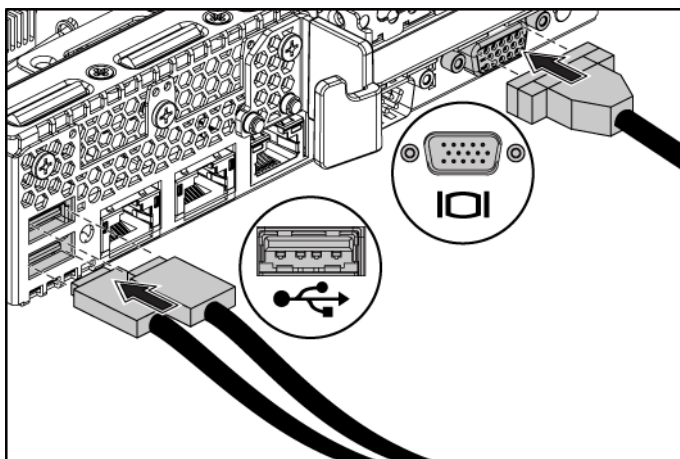
- 5 Pomocí šroubků upevněte držáky na systému k přední části přírub stojanu.

Obrázek 3. Instalace šasi do stojanu



Volitelné – Připojení klávesnice, myši a monitoru

Obrázek 4. Volitelné - připojení klávesnice, myši a monitoru

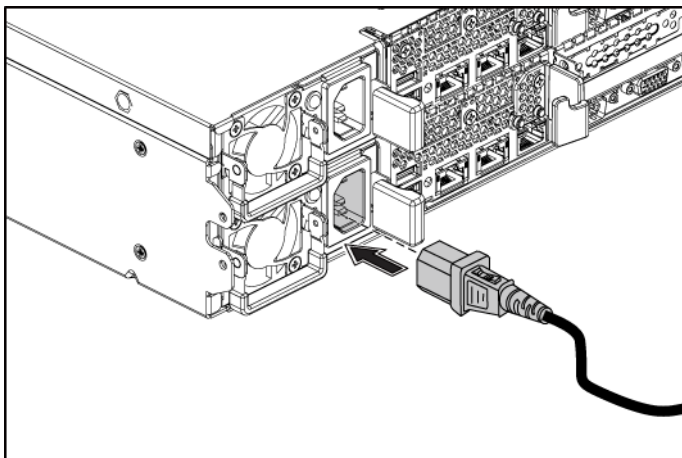


Připojte klávesnici, myš a monitor (volitelné).

Konektory na zadní straně systému mají ikony znázorňující, který kabel se má připojit ke kterému konektoru. Zajistěte, aby šroubky na konektoru kabelu monitoru byly dobře dotaženy (je-li jimi konektor vybaven).

Připojení napájecích kabelů

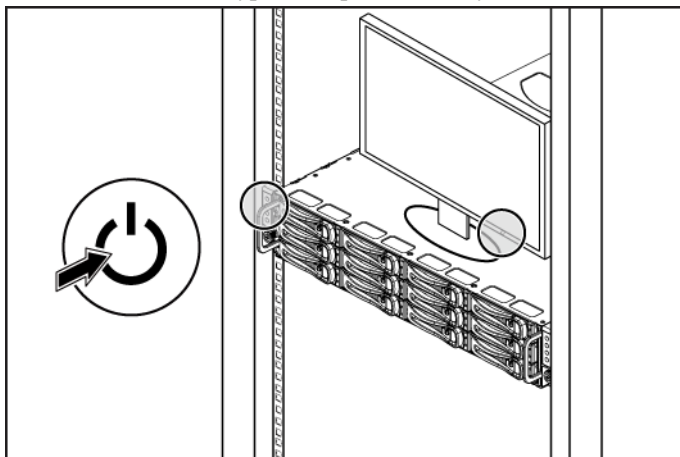
Obrázek 5. Připojení napájecího kabelu



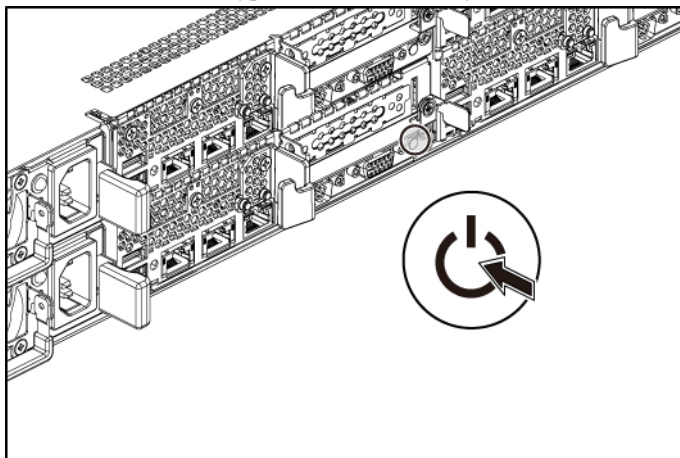
Připojte napájecí kabely k systému, a pokud používáte monitor, připojte napájecí kabel také k monitoru. Poté zasuňte druhý konec napájecích kabelů do uzemněné elektrické zásuvky nebo je připojte k samostatnému zdroji napájení, například ke zdroji nepřerušitelného napájení (UPS) nebo jednotce rozvaděče (PDU).

Zapnutí systému

Obrázek 6. Stisknutí vypínače v přední části systému a na monitoru



Obrázek 7. Stisknutí vypínače v zadní části systému



Stiskněte vypínače na předním nebo zadním panelu systému a na monitoru. Kontrolky napájení by se měly rozsvítit.

Dokončení nastavení operačního systému

Chcete-li provést první instalaci operačního systému, postupujte podle dokumentace k instalaci a konfiguraci operačního systému. Než začnete s instalací hardwaru či softwaru, který nebyl zakoupen společně se systémem, ujistěte se, že je nainstalován operační systém.



POZNÁMKA: Nejnovější informace o podporovaných operačních systémech naleznete na webu dell.com/ossupport.

Další užitečné informace



VAROVÁNÍ: Prostudujte si informace o bezpečnosti a předpisech, které byly dodány se systémem. Informace o záruce je součástí tohoto dokumentu nebo je přiložena samostatně.

Příručka majitele hardwaru obsahuje informace o funkcích systému a popisuje řešení problémů se systémem a instalaci nebo výměnu komponent. Tento dokument je k dispozici na adrese dell.com/support/manuals.

Dokumentace k aplikaci pro správu systémů Dell poskytuje informace o instalaci a použití softwaru pro správu systémů. Tento dokument je k dispozici online na adrese dell.com/support/manuals.



POZNÁMKA: Vždy nejprve zkontrolujte a přečtěte aktualizace uvedené na adrese dell.com/support/manuals, protože tyto aktualizace často nahrazují informace v ostatních dokumentech.

Informace NOM (jen pro Mexiko)

K zařízením popsanému v tomto dokumentu se vztahují v souladu s požadavky oficiální mexické normy NOM následující informace:

| | |
|-----------------|---|
| Dovozce | Dell Inc. de México, S.A. de C.V. Paseo de la Reforma 2620-11° Piso Col. Lomas Atlas 11950 México, D.F. |
| Číslo modelu | B03S |
| Napájecí napětí | 100 – 240 V stř. se zdrojem napájení 470 W/750 W/1100 W 200 – 240 V stř. se zdrojem napájení 1400 W |
| Frekvence | 50/60 Hz |
| Spotřeba proudu | 6,5 – 3,5 A se zdrojem napájení 470 W 8,6 A se zdrojem napájení 1400 W 9,5 – 5,0 A se zdrojem napájení 750 W 12 – 6,7 A se zdrojem napájení 1100 W |

Technické specifikace

Procesor (na každou základní desku)

| | |
|---------------|---|
| Typ procesoru | Jeden nebo dva procesory řady AMD C32 Jeden nebo dva procesory řady AMD Opteron 4000 Jeden nebo dva procesory řady AMD Opteron 4200 Jeden nebo dva procesory řady AMD Opteron 4300 |
|---------------|---|

Rozšiřovací sběrnice (na každou základní desku)

| | |
|----------------------------|---|
| Typ sběrnice | PCI Express 2. generace |
| Rozšiřovací sloty | |
| PCIe | Jeden x16 s poloviční délkou a poloviční výškou |
| Slot PCIe na dceřině kartě | Jeden vlastní slot x8 |

Paměť (na každou základní desku)

| | |
|----------------------------|---|
| Architektura | 12 x registrované paměťové moduly DDR3 800/ 1066/1333/1600* MHz s korekcí chyb ECC |
| Sloty pro paměťové moduly | 12 x sloty pro DDR3 DIMM |
| Kapacity paměťových modulů | 2 GB, 4 GB, 8 GB nebo 16 GB |
| Minimum paměti RAM | 12 GB |
| Maximum paměti RAM | 192 GB |



POZNÁMKA: Provozní frekvence systémové paměti dosahuje maxima 1333 MT/s.

Jednotky

| | |
|-------------|--|
| Pevné disky | Až dvanáct 3,5 palcových disků SAS/SATA vyměnitelných za chodu nebo až dvacet čtyři 2,5 palcových disků SAS/SATA/SSD vyměnitelných za chodu POZNÁMKA: Pevné disky SAS jsou podporovány přídavnou kartou. |
|-------------|--|

Konektory (na každou základní desku)

Vzadu

| | |
|-----------------|---|
| Síťová karta | Dva konektory RJ-45 (síť Ethernet 10/100/ 1000 Mb/s) |
| Sériová | 9 kolíkový, DTE, kompatibilní s normou 16550 |
| Rozhraní USB | Dva 4 kolíkové, USB 2.0 |
| Aplikace Video | 15 kolíkové D-Sub VGA |
| Port pro správu | Vyhrazený port síť Ethernet pro vzdálený přístup za účelem správy |

Video (na každou základní desku)

| | |
|----------------|---|
| Typ videa | Řadič videa na desce AST2050 nebo AST1100 |
| Grafická paměť | 8 MB |

Napájení

Střídavý proud (na jeden napájecí zdroj)

| | |
|-------------|---|
| Příkon | 470 W (minimální napětí) / 1100 W (maximální napětí) |
| Napětí | 100-240 V stř., 50 – 60 Hz, rozsah vstupního proudu: 6,5-3,5 A |
| Odvod tepla | Maximálně 2390 BTU/hod. |
| Příkon | 750 W |
| Napětí | 100-240 V stř., 50 – 60 Hz, rozsah vstupního proudu: 9,5-5,0 A |
| Odvod tepla | Maximálně 3414 BTU/hod. |
| Příkon | 1024 W (minimální napětí) / 1100 W (maximální napětí) |
| Napětí | 100-240 V stř., 50 – 60 Hz, rozsah vstupního proudu: 12,0-6,7 A |
| Odvod tepla | Maximálně 4575 BTU/hod. |
| Příkon | 1400 W |
| Napětí | 200-240 V stř., 50 – 60 Hz, maximální vstupní proud: 9,6 A |

| | |
|--------------------------|--|
| Odvod tepla | Maximálně 5432 BTU/hod. |
| Maximální nárazový proud | Počáteční nárazový proud nemůže překročit 55 A (ve špičce). Sekundární nárazový proud nemůže překročit 35 A (ve špičce). |

Baterie (na každou základní desku)

| | |
|--------------------------|--|
| Systémová baterie | Lithium-iontová knoflíková baterie CR 2032 3,0 V |
| Baterie RAID (volitelná) | Lithium-iontová baterie 3,7 V |

Rozměry a hmotnost

| | |
|----------------------------------|-----------------------|
| Výška | 8,76 cm |
| Šířka | 44,8 cm |
| Hloubka | 75,1 cm (29,47 palců) |
| Hmotnost (maximální konfigurace) | 33,67 kg |
| Hmotnost (prázdné) | 15,11 kg |

Prostředí

POZNÁMKA: Další informace o měřených údajích prostředí najdete pro jednotlivé systémové konfigurace na adrese www.dell.com/environmental_datasheets.

Teplota

| | |
|----------|--|
| Provozní | 10 až 35°C s maximálním nárůstem teploty o 10 °C za hodinu |
|----------|--|

POZNÁMKA: V nadmořských výškách nad 900 metrů je maximální provozní teplota snížena o 1°C na každých 300 metrů.

| | |
|----------|--|
| Úložiště | -40 až 65°C (-40° až 149°F) s maximálním nárůstem teploty o 20°C za hodinu |
|----------|--|

Relativní vlhkost

| | |
|----------|---|
| Provozní | 20 až 80 % (bez kondenzace) s maximálním nárůstem vlhkosti o 10 % za hodinu |
|----------|---|

| | |
|----------|----------------------------|
| Úložiště | 5 až 90 % (bez kondenzace) |
|----------|----------------------------|

Maximální vibrace

| | |
|----------|---|
| Provozní | 0,26 g při 5 – 350 Hz |
| Úložiště | 1,93 g při 10 – 500 Hz po dobu 15 minut |

Maximální ráz

Provozní

Jeden rázový impuls v kladné ose z
(jeden impuls na každé straně systému) o síle
31 G v délce do 2,6 ms v provozní orientaci

Úložiště

Šest po sobě jdoucích rázových impulsů v kladné
i záporné ose x, y a z (jeden impuls na každé
straně systému) o síle 71 G v délce do 2 ms.

Šest po sobě jdoucích rázových impulsů v kladné
i záporné ose x, y a z (jeden impuls na každé
straně systému) o síle 27 G pro impuls s průběhem
sladěné obdélníkové vlny se změnou rychlosti
5,97 m/s (235 palců/s).

Nadmořská výška

Provozní

-16 až 3 048 m

POZNÁMKA: V nadmořských výškách nad 900 metrů je
maximální provozní teplota snížena o 1 °C na každých
300 metrů.

Úložiště

-16 až 10 600 m

Úroveň uvolňování znečišťujících látek do ovzduší

Třída

G2 nebo nižší dle normy ISA-S71.04-1985

Dell PowerEdge
C6105

Guide de mise en route du système

Remarques, précautions et avertissements



REMARQUE : indique des informations importantes qui peuvent vous aider à mieux utiliser votre ordinateur.



PRÉCAUTION : une **PRÉCAUTION** indique un risque d'endommagement du matériel ou de perte de données en cas de non respect des instructions.



AVERTISSEMENT : un **AVERTISSEMENT** indique un risque d'endommagement du matériel, de blessure corporelle ou de mort.

**Les informations contenues dans ce document peuvent être modifiées sans préavis.
© 2013 Dell Inc. Tous droits réservés.**

La reproduction du présent document, de quelque manière que ce soit, sans l'autorisation écrite de Dell Inc. est strictement interdite.

Les marques utilisées dans ce document : Dell™, le logo DELL logo et PowerEdge™ sont des marques de Dell Inc. AMD® est une marque déposée et AMD Opteron™ est une marque d'Advanced Micro Devices, Inc. Red Hat Enterprise Linux® et Enterprise Linux® sont des marques déposées de Red Hat, Inc. aux États-Unis et/ou dans d'autres pays. Novell® est une marque déposée et SUSE™ est une marque de Novell Inc. aux États-Unis et dans d'autres pays. Citrix® et XenServer® sont des marques déposées ou des marques de Citrix Systems, Inc. aux États-Unis et/ou dans d'autres pays. VMware® est une marque déposée ou une marque de VMware, Inc. aux États-Unis ou dans d'autres pays.

D'autres marques et noms de marque peuvent être utilisés dans ce document pour faire référence aux entités se réclamant de ces marques et de ces noms ou de leurs produits. Dell Inc. décline tout intérêt exclusif dans les marques et les noms commerciaux autres que les siens.

Modèle réglementaire B03S



PRÉCAUTION : Zone à accès restreint

Ce serveur est conçu pour être installé uniquement dans des zones à accès restreint telles que définies selon la norme Cl. 1.2.7.3 de IEC 60950-1: 2001 où ces deux conditions s'appliquent :

- Seuls peuvent avoir accès le personnel d'entretien et les utilisateurs qui ont été informés des motifs des restrictions appliquées à l'emplacement et des précautions à prendre.
- L'accès, qui se fait par l'intermédiaire d'un outil ou d'un verrou et d'une clé, ou par d'autres moyens de sécurité, est contrôlé par le responsable en charge de l'emplacement.

Installation et configuration



AVERTISSEMENT : avant de commencer la procédure suivante, lisez et respectez les consignes de sécurité fournies avec le système.

Déballage du système

Sortez le système de son emballage et identifiez chaque élément.

Installation des rails sans outils



AVERTISSEMENT : demandez toujours de l'aide avant de soulever le système. N'essayez pas de le soulever seul, car vous risqueriez de vous blesser.



AVERTISSEMENT : le système n'est fixé ni au rack ni aux rails. Vous devez le soutenir correctement au cours de l'installation et du retrait pour éviter de l'endommager ou de vous blesser.



AVERTISSEMENT : afin d'éviter une éventuelle électrocution, assurez-vous de disposer d'un troisième conducteur de mise à la terre pour l'installation du rack. L'équipement du rack doit assurer une ventilation suffisante pour bien refroidir le système.



PRÉCAUTION : lorsque vous installez des rails dans un rack à trous carrés, vérifiez que les taquets de fixation à tête carrée glissent bien dans les trous carrés.

- 1 Alignez l'embout des rails sur les collerettes verticales pour que les taquets de fixation s'insèrent dans le trou du bas de la première unité en U et le trou du haut de la deuxième unité en U. Glissez l'arrière du rail jusqu'à enclenchement du loquet.


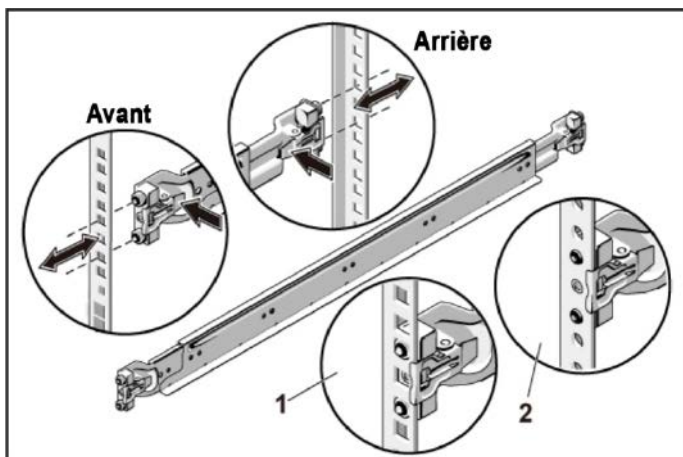

 **REMARQUE** : les rails peuvent aussi bien être utilisés dans un rack à trous carrés (élément 1 dans la figure ci-dessous) que dans un rack à trous ronds (élément 2 dans la figure ci-dessous).

Figure 1. Appuyer sur les boutons de dégagement du loquet



- 2 Répétez l'étape 1 pour positionner et fixer les embouts avant des rails sur la collerette verticale.

 **REMARQUE** : pour retirer les rails, appuyez sur le bouton de dégagement du loquet situé au milieu de l'embout et dégagez les rails un par un.

- 3 Glissez le système dans le rack.
- 4 Si les deux supports d'expédition du stabilisateur de châssis (en option) sont présents, retirez-les du rack.


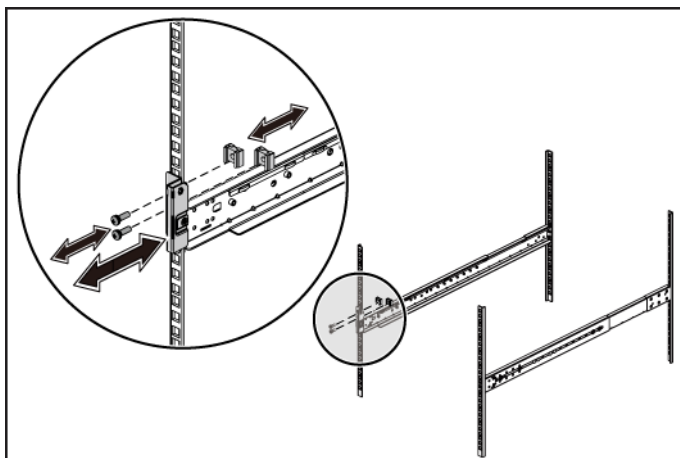
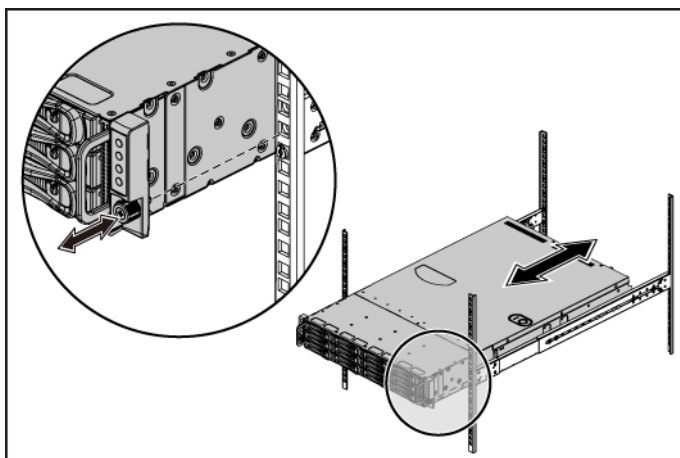
 **REMARQUE** : avant de transporter des systèmes déjà installés dans le rack, assurez-vous que les deux supports d'expédition du stabilisateur de châssis (en option) sont en place.

Figure 2. Installation des supports d'expédition du stabilisateur de châssis



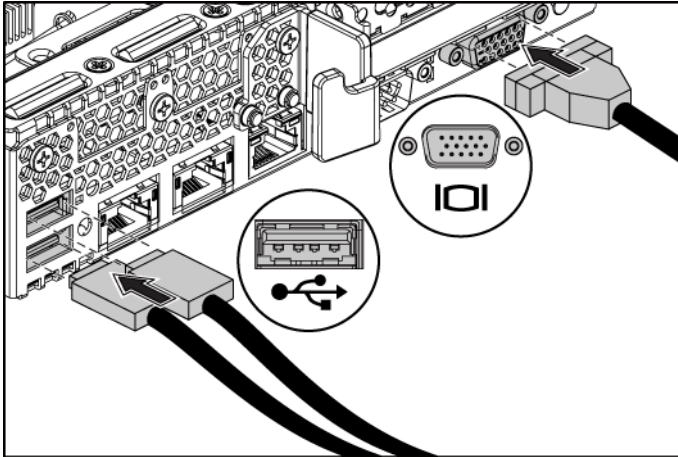
- 5 Serrez les vis moletées afin de fixer les pattes du système à l'avant des collerettes du rack.

Figure 3. Installation du châssis dans le rack



Facultatif : Connexion du clavier, de la souris et du moniteur

Figure 4. Facultatif : Connexion du clavier, de la souris et du moniteur

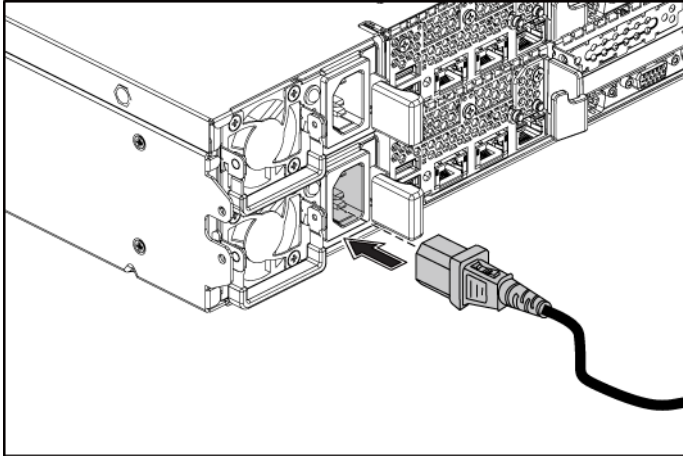


Connectez le clavier, la souris et le moniteur (facultatif).

Aidez-vous des icônes des connecteurs situées à l'arrière du système pour savoir où insérer chaque câble. N'oubliez pas de serrer les vis situées sur le connecteur du câble du moniteur, s'il en est équipé.

Branchement du ou des câble(s) d'alimentation

Figure 5. Branchement du câble d'alimentation



Connectez le ou les câbles d'alimentation au système et, si vous utilisez un moniteur, connectez son câble d'alimentation. Branchez ensuite l'autre extrémité des câbles d'alimentation sur une prise de courant mise à la terre ou sur une source d'alimentation autonome (onduleur ou unité de distribution de l'alimentation).

Mise sous tension du système

Figure 6. Appuyer sur le bouton d'alimentation à l'avant du système et du moniteur

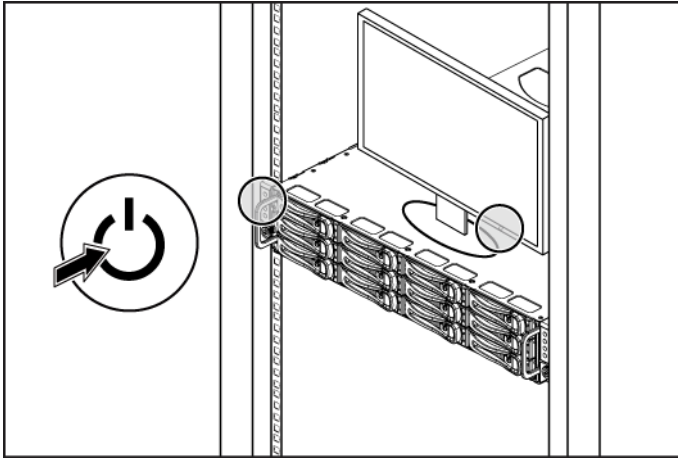
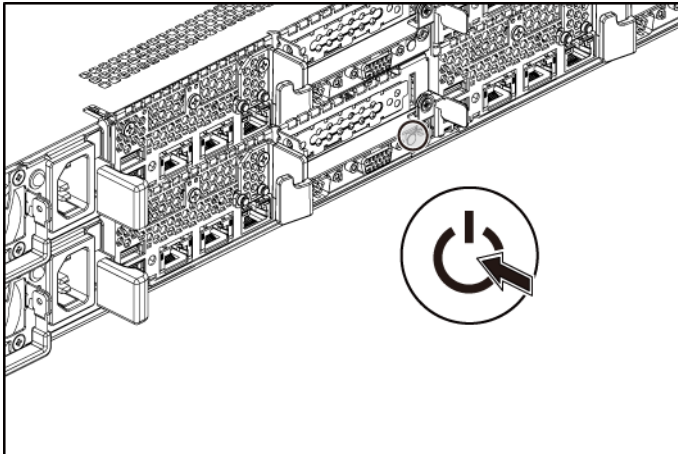


Figure 7. Appuyer sur le bouton d'alimentation situé à l'arrière du système



Appuyez sur le(s) bouton(s) d'alimentation à l'avant ou à l'arrière du système et du moniteur. Les voyants d'alimentation doivent s'allumer.

Finalisation de l'installation du système d'exploitation

Pour une première installation du système d'exploitation, consultez la documentation concernant l'installation et la configuration du système d'exploitation. Veillez à installer le système d'exploitation avant tout élément matériel ou logiciel acheté séparément.



REMARQUE : pour obtenir les informations les plus récentes sur les systèmes d'exploitation pris en charge, rendez-vous sur le site dell.com/ossupport.

Autres informations utiles



AVERTISSEMENT : reportez-vous aux informations sur la sécurité et les réglementations fournies avec votre système. Les informations sur la garantie se trouvent soit dans ce document, soit dans un document distinct.

Le document *Hardware Owner's Manual* (Manuel du propriétaire du matériel) présente les caractéristiques du système et contient des informations de dépannage et des instructions d'installation ou de remplacement des composants. Il est disponible en ligne sur le site dell.com/support/manuals.

La documentation relative aux applications de gestion de systèmes Dell donne des informations sur l'installation et l'utilisation du logiciel de gestion de systèmes. Il est disponible en ligne sur le site dell.com/support/manuals.



REMARQUE : vérifiez toujours si des mises à jour sont disponibles sur le site dell.com/support/manuals et lisez-les en premier, car elles remplacent souvent les informations contenues dans les autres documents.

Informations NOM (Mexique uniquement)

Les informations suivantes sont fournies sur l'appareil décrit dans ce document, conformément aux exigences de la Norme Officielle Mexicaine (NOM) :

| | |
|--------------------------|---|
| Importateur | Dell Computer de México, S.A. de C.V. Paseo de la Reforma 2620 11° Piso Col. Lomas Atlas 11950 México, D.F. |
| Numéro de modèle | B03S |
| Tension d'alimentation : | 100-240 V CA avec une alimentation de 470 W/ 750 W/1 100 W 200-240 V CA avec une alimentation de 1 400 W |
| Fréquence | 50/60 Hz |
| Consommation de courant | 6,5-3,5 A pour une alimentation de 470 W 8,6 A pour une alimentation de 1 400 W 9,5-5,0 A pour une alimentation de 750 W 12-6,7 A pour une alimentation de 1 100 W |

Caractéristiques techniques

| | |
|--|---|
| Processeur (par carte système) | |
| Type de processeur | Un ou deux processeurs AMD C32 Series Un ou deux processeurs AMD Opteron 4000 Series Un ou deux processeurs AMD Opteron 4200 Series Un ou deux processeurs AMD Opteron 4300 Series |
| Bus d'extension (par carte système) | |
| Type de bus | PCI Express 2ème génération |
| Logements d'extension | |
| PCIe | Une x16, mi-longueur, mi-hauteur |
| Carte PCIe fille | Une x8, emplacement personnalisé |
| Mémoire (par carte système) | |
| Architecture | 12 x modules de mémoire enregistrés DDR3 800/ 1066/1333/1600* MHz avec /ECC |
| Supports de barrette de mémoire | 12 x supports DIMM DDR3 |
| Capacités du module de mémoire | 2 Go, 4 Go, 8 Go ou 16 Go |
| RAM minimale | 12 Go |
| RAM maximale | 192 Go |



REMARQUE : la mémoire système est jusqu'à 1333MT/s fréquence de travail uniquement.

| Disques | |
|--|---|
| Disques durs | Jusqu'à douze disques SAS/SATA échangeables à chaud de 3,5 pouces ou jusqu'à vingt-quatre disques SAS/SATA/SSD échangeables à chaud de 2,5 pouces REMARQUE : les disques durs SAS sont pris en charge par une carte supplémentaire. |
| Connecteurs (par carte système) | |
| Arrière | |
| Carte d'interface réseau | Deux prises Ethernet RJ-45 (10/100/1 000 Mbit/s) |
| Série | Connecteur DTE à 9 broches, compatible 16 550 |
| USB | Deux connecteurs à 4 broches, compatibles USB 2.0 |
| Video | VGA D-Sub à 15 broches |
| Port de gestion | Port Ethernet dédié pour l'accès à la gestion à distance |
| Vidéo (par carte système) | |
| Type de vidéo | Contrôleur de vidéo AST2050 intégré ou AST1100 |
| Mémoire vidéo | 8 Mo |
| Alimentation | |
| Bloc d'alimentation en CA (selon la tension en vigueur) | |
| Consommation en watts | 470 W basse tension/1 100 W haute tension |
| Tension | 100-240 VAC, 50-60 Hz, plage de tension d'entrée : 6,5-3,5 A |
| Dissipation thermique | 2 390 BTU/heure maximum |
| Consommation en watts | 750 W |
| Tension | 100-240 VAC, 50-60 Hz, plage de tension d'entrée : 9,5-5,0 A |
| Dissipation thermique | 3 414 BTU/heure maximum |
| Consommation en watts | 1 024 W basse tension/1 100 W haute tension |
| Tension | 100-240 VAC, 50-60 Hz, plage de tension d'entrée : 12,0-6,7 A |
| Dissipation thermique | 4 575 BTU/heure maximum |
| Consommation en watts | 1 400 W |
| Tension | 200-240 VAC, 50-60 Hz, plage de tension maximale : 9,6 A |
| Dissipation thermique | 5 432 BTU/heure maximum |
| Courant d'appel maximal | Le courant d'appel initial ne peut pas dépasser 55 A (pic). Le courant d'appel secondaire ne peut pas dépasser 35 A (pic). |

Pile (par carte système)

| | |
|---------------------------|--|
| Pile du système | Pile bouton au lithium-ion CR 2032 (3 V) |
| Batterie RAID (en option) | Pack de batterie au lithium-ion 3,7-V |

Caractéristiques physiques

| | |
|--------------------------------|-------------------------|
| Hauteur | 8,76 cm (3,45 pouces) |
| Largeur | 44,8 cm (17,6 pouces) |
| Profondeur | 75,1 cm (29,47 pouces) |
| Poids (configuration maximale) | 33,67 kg (74,2 livres) |
| Poids (à vide) | 15,11 kg (33,32 livres) |

Environnement de fonctionnement

REMARQUE : pour plus d'informations concernant les mesures environnementales liées à différentes configurations spécifiques, rendez-vous à l'adresse www.dell.com/environmental_datasheets.

Température

En fonctionnement De 10 à 35 °C (50 à 95 °F) avec un gradient thermique maximal de 10 °C par heure

REMARQUE : pour les altitudes supérieures à 900 mètres (2 950 pieds), la température maximale de fonctionnement est réduite de 0,55 °C (1 °F) tous les 168 mètres (550 pieds).

Stockage De -40° à 65°C (-40° à 149°F) avec un gradient thermique maximal de 20°C par heure

Humidité relative

En fonctionnement De 20 à 80 % (sans condensation) avec un gradient d'humidité maximal de 10 % par heure

Stockage De 5 à 90 % (sans condensation)

Tolérance maximale aux vibrations

En fonctionnement 0,26 Grms à 5–350 Hz

Stockage 1,87 Grms avec un balayage de 10 à 500 Hz pendant 15 minutes

Choc maximal

En fonctionnement

Une impulsion de choc de 31 G (une impulsion de chaque côté du système) pendant un maximum de 2,6 ms sur l'axe z positif

Stockage

Six chocs consécutifs de 71 G pendant un maximum de 2 ms en positif et négatif sur les axes x, y et z (une impulsion de chaque côté du système)

Six chocs consécutifs sur les axes x, y et z en positif et négatif (une impulsion de chaque côté du système) d'impulsion d'onde carrée de 27 G avec un changement de vitesse de 235 po/s (597 cm/s)

Altitude

En fonctionnement

De -16 à 3048 m (-50 à 10 000 pieds)

REMARQUE : pour les altitudes supérieures à 900 mètres (2 950 pieds), la température maximale de fonctionnement est réduite de 0,55 °C (1 °F) tous les 168 mètres (550 pieds).

Stockage

De -16 à 10 600 m (-50 à 35 000 pieds)

Niveau de contaminants atmosphériques

Classe

G2 ou inférieure selon la norme ISA-S71.04-1985

Dell PowerEdge C6105

**Handbuch zum
Einstieg mit
dem System**

Anmerkungen, Vorsichtshinweise und Warnungen



ANMERKUNG: Eine ANMERKUNG macht auf wichtige Informationen aufmerksam, mit denen Sie das System besser einsetzen können.



VORSICHTSHINWEIS: Ein VORSICHTSHINWEIS macht darauf aufmerksam, dass bei Nichtbefolgung von Anweisungen eine Beschädigung der Hardware oder Datenverlust droht.



WARNUNG: Eine WARNUNG weist auf eine potenziell gefährliche Situation hin, die zu Sachschäden, Verletzungen oder zum Tod führen könnte.

Irrtümer und technische Änderungen vorbehalten.

© 2013 Dell Inc. Alle Rechte vorbehalten.

Die Vervielfältigung oder Wiedergabe dieser Unterlagen in jeglicher Weise ohne vorherige schriftliche Genehmigung von Dell Inc. ist strengstens untersagt.

Marken in diesem Text: Dell™, das DELL Logo und PowerEdge™ sind Marken von Dell Inc. AMD® ist eine eingetragene Marke und AMD Opteron™ ist eine Marke von Advanced Micro Devices, Inc. Red Hat Enterprise Linux® und Enterprise Linux® sind eingetragene Marken von Red Hat, Inc. in den USA und/oder anderen Ländern. Novell® ist eine eingetragene Marke und SUSE™ ist eine Marke von Novell Inc. in den USA und anderen Ländern. Citrix® und XenServer® sind eingetragene Marken oder Marken von Citrix Systems, Inc. in den USA und/oder anderen Ländern. VMware® ist eine eingetragene Marke oder Marke von VMware, Inc. in den USA oder anderen Ländern.

Andere in diesem Dokument möglicherweise verwendete Marken und Handelsbezeichnungen beziehen sich auf die entsprechenden Eigentümer oder deren Produkte. Dell Inc. lehnt jegliche Eigentumsansprüche in Bezug auf Marken und Markennamen ab, die nicht die eigenen sind.

Genormtes Modell B03S

November 2013 Teilnr. 6PHWM Rev. A05



VORSICHTSHINWEIS: Standort mit Zugangsbeschränkung

Dieser Server ist ausschließlich für eine Installation in Standorten mit eingeschränktem Zugriff (gemäß Definition in Cl. 1.2.7.3 von IEC 60950-1:2001) vorgesehen, wo die beiden folgenden Bedingungen gelten:

- Zugang dürfen nur Service-Mitarbeiter oder Benutzer erhalten, die über die Gründe für die Einschränkungen hinsichtlich des Standorts und jeglicher notwendiger Vorsichtsmaßnahmen unterrichtet sind.
- Der Zugang erfolgt durch die Nutzung eines Werkzeugs, einer Sperre, eines Schlüssels oder anderer Sicherungsvorrichtungen und wird durch die für den Standort zuständige Dienststelle kontrolliert.

Installation und Konfiguration



WARNUNG: Lesen und befolgen Sie vor dem Ausführen der folgenden Schritte die Sicherheitshinweise für das System.

Auspacken des Systems

Entnehmen Sie das System der Verpackung und identifizieren Sie die einzelnen Komponenten.

Installation der Schienenvorrichtung (ohne Werkzeug)



WARNUNG: Beim Anheben des Systems sollten Sie sich stets von anderen helfen lassen. Um Verletzungen zu vermeiden, sollten Sie nicht versuchen, das System allein zu bewegen.



WARNUNG: Das System ist nicht am Rack oder an den Schienen befestigt. Um Verletzungen und Schäden am System zu vermeiden, müssen Sie das System beim Installieren und Entfernen ausreichend unterstützen.



WARNUNG: Um die Gefahr eines elektrischen Schlags zu vermeiden, ist für die Rack-Installation ein Erdungsleiter (dritter Anschlussdraht) erforderlich. Die Rack-Ausrüstung muss genügend Luftbewegung um das System ermöglichen, um eine ausreichende Kühlung aufrechtzuerhalten.



VORSICHTSHINWEIS: Beim Installieren von Schienen in einem Rack mit Vierkantlöchern muss darauf geachtet werden, dass die Vierkantzapfen in die Löcher eingreifen.

- 1 Richten Sie die Endstücke der Schienen mit den vertikalen Rackflanschen so aus, dass die Zapfen in das untere Loch der ersten Befestigungseinheit und das obere Loch der zweiten Befestigungseinheit eingreifen. Befestigen Sie das hintere Ende der Schienen, bis die Sperrklinken einrasten.


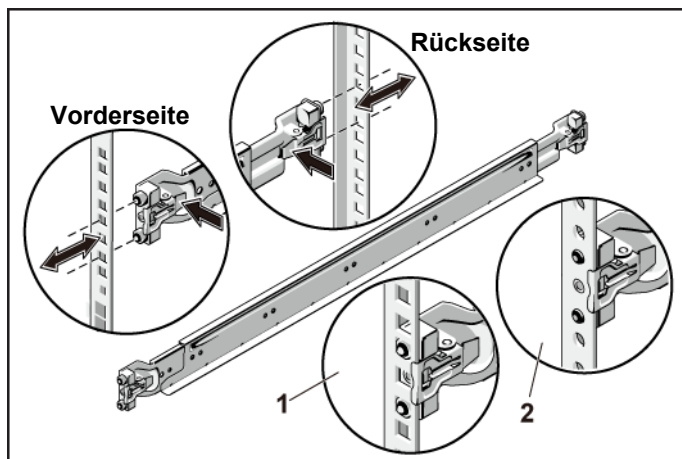

 **ANMERKUNG:** Die Schienen lassen sich sowohl bei Vierkantlöchern (Element 1 in der Abbildung) als auch bei Rundlöchern einsetzen (Element 2 in der Abbildung).

Abbildung 1. Verriegelungsklinken drücken



- 2 Wiederholen Sie Schritt 1, um das vordere Endstück am vertikalen Flansch zu positionieren und zu befestigen.

 **ANMERKUNG:** Um die Schienen zu entfernen, ziehen Sie an der Verriegelungsklinke mitten auf dem Endstück und lösen Sie die einzelnen Schienen.

- 3 Schieben Sie das System in das Rack.
- 4 Entfernen Sie gegebenenfalls die Transporthalterung zur Gehäusestabilisierung (optional) vom Rack.


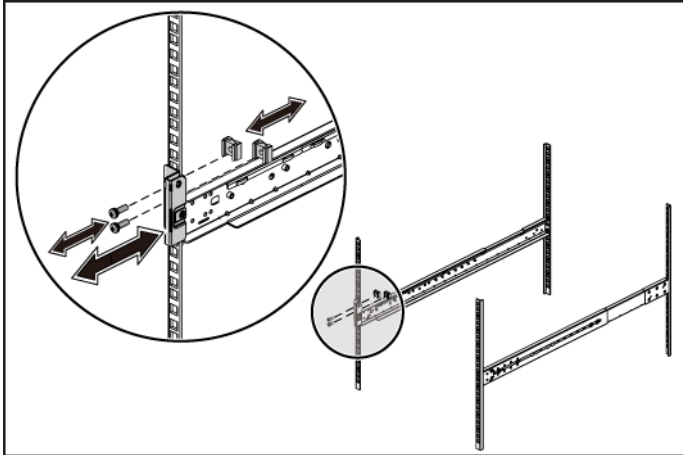
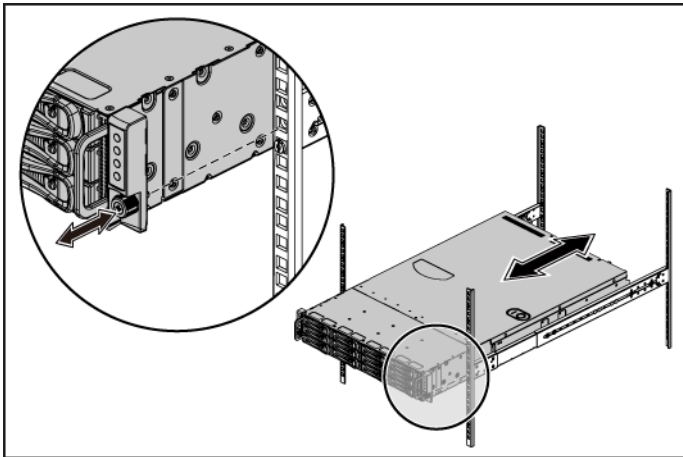
 **ANMERKUNG:** Wenn Sie bereits im Rack installierte Systeme transportieren, stellen Sie sicher, dass die zwei Sicherungskammern zur Gehäusestabilisierung (optional) angebracht sind.

Abbildung 2. Installieren der Stabilisierungs-Transporthalterungen für Gehäuse



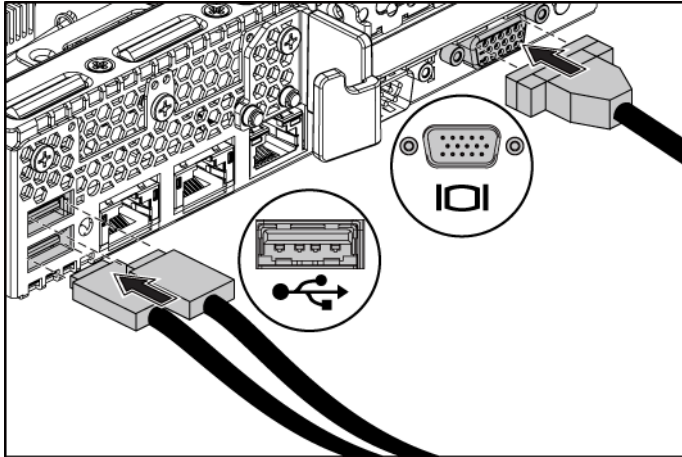
- 5 Ziehen Sie die Rändelschrauben fest, um das System vorn an den Rackflanschen zu sichern.

Abbildung 3. Installieren des Gehäuses im Rack.



Optional – Anschließen von Tastatur, Maus und Bildschirm

Abbildung 4. Optional – Anschließen von Tastatur, Maus und Bildschirm

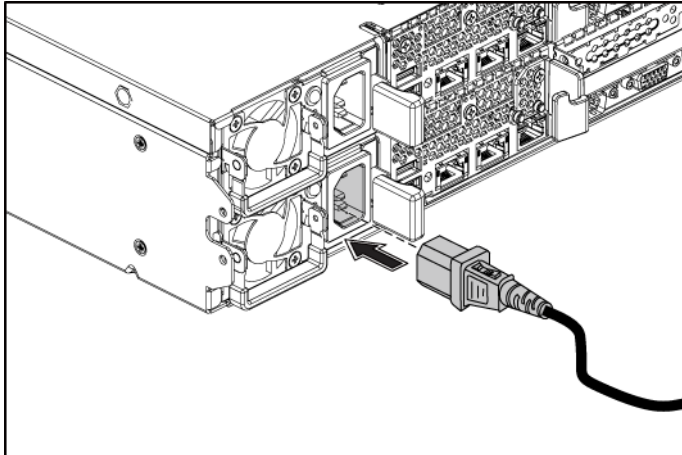


Schließen Sie die Tastatur, die Maus und den Bildschirm (optional) an.

Die Anschlüsse auf der Rückseite des Systems sind mit Symbolen gekennzeichnet, mit denen sich die entsprechenden Kabel zuordnen lassen. Denken Sie daran, gegebenenfalls die Schrauben am Stecker des Bildschirmkabels festzuziehen.

Anschließen des/der Netzstromkabel(s)

Abbildung 5. Anschließen des Netzstromkabels



Schließen Sie das/die System-Netzstromkabel am System an. Falls ein Bildschirm verwendet wird, schließen Sie auch hier das zugehörige Netzstromkabel an. Verbinden Sie das andere Ende des Netzstromkabels mit einer geerdeten Steckdose oder einer separaten Spannungsquelle, etwa einer unterbrechungsfreien Stromversorgung oder einem Stromverteiler.

Einschalten des Systems

Abbildung 6. Drücken des Netzschalters an der Vorderseite des Systems und am Bildschirm

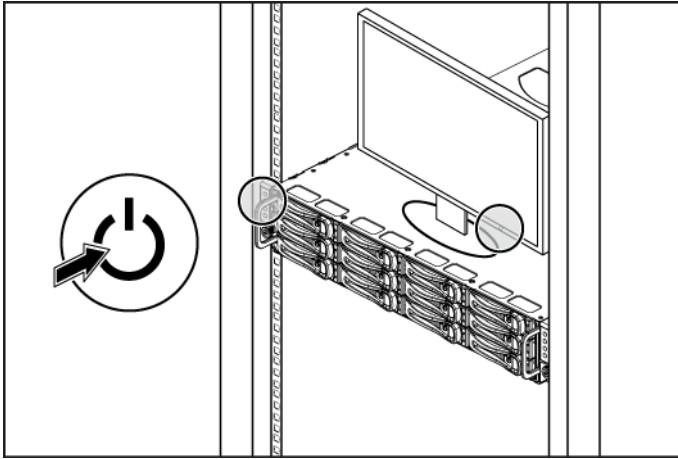
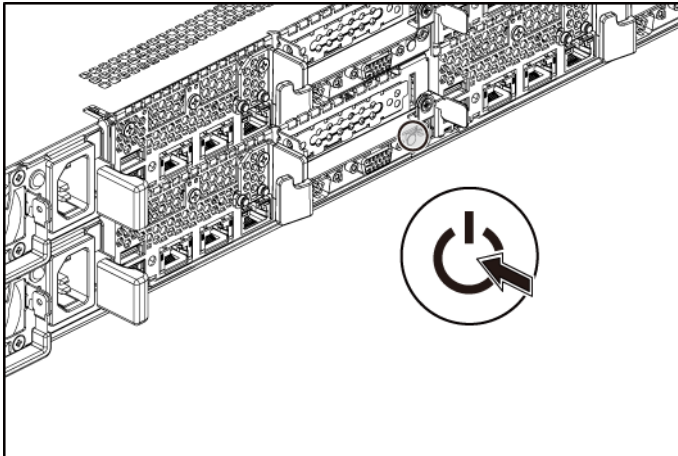


Abbildung 7. Drücken des Netzschalters an der Hinterseite des Systems



Drücken Sie den Netzschalter an der Vorder- oder Hinterseite des Systems und am Bildschirm. Daraufhin sollten die Betriebsanzeigen aufleuchten.

Fertigstellen des Betriebssystem-Setups

Wenn Sie ein Betriebssystem erstmalig installieren, finden Sie weitere Hinweise zur Installation und Konfiguration in der Dokumentation zum Betriebssystem. Das Betriebssystem muss installiert sein, bevor Sie andere, nicht zusammen mit dem System erworbene Hardware oder Software installieren.



ANMERKUNG: Die neuesten Informationen zu den unterstützten Betriebssystemen finden Sie unter dell.com/ossupport.

Weitere nützliche Informationen



WARNUNG: Beachten Sie die Sicherheits- und Betriebsbestimmungen, die mit dem Computer geliefert wurden. Garantiebestimmungen können hierin enthalten oder als separates Dokument beigelegt sein.

Im *Hardware-Benutzerhandbuch* erhalten Sie Informationen über Systemfunktionen, zur Fehlerbehebung am System und zum Installieren oder Austauschen von Systemkomponenten. Dieses Dokument ist unter dell.com/support/manuals verfügbar.

Die Dokumentation zur Dell-Systemverwaltungsanwendung enthält Informationen über das Installieren und Verwenden der Systemverwaltungssoftware. Dieses Dokument finden Sie online unter dell.com/support/manuals.



ANMERKUNG: Wenn auf der Website dell.com/support/manuals aktualisierte Dokumente vorliegen, lesen Sie diese immer zuerst, denn frühere Informationen werden damit gegebenenfalls ungültig.

NOM-Informationen (nur Mexiko)

Die folgenden Informationen beziehen sich auf das in diesem Dokument beschriebene Gerät und entsprechen den mexikanischen Normen (NOM):

| | |
|---------------------|---|
| Importeur | Dell Inc. de México, S.A. de C.V. Paseo de la Reforma 2620-11° Piso Col. Lomas Atlas 11950 México, D.F. |
| Modellnummer | B03S |
| Versorgungsspannung | 100-240 V AC mit 470 W/750 W/1100 W-Netzteil 200-240 V AC mit 1400W-Netzteil |
| Häufigkeit | 50/60 Hz |
| Stromaufnahme | 6,5-3,5 A mit 470 W-Netzteil 8,6 A mit 1400 W-Netzteil 9,5-5,0 A mit 750 W-Netzteil 12-6,7 A mit 1100 W-Netzteil |

Technische Daten

Prozessor (je Systemplatine)

| | |
|--------------|--|
| Prozessortyp | Ein oder zwei Prozessoren der Reihe AMD C32 |
| | Ein oder zwei Prozessoren der Reihe AMD Opteron 4000 |
| | Ein oder zwei Prozessoren der Reihe AMD Opteron 4200 |
| | Ein oder zwei Prozessoren der Reihe AMD Opteron 4300 |

Erweiterungsbus (je Systemplatine)

| | |
|-------------------------|---|
| Bustyp | PCI-Express 2. Generation |
| Erweiterungssteckplätze | |
| PCIe | Ein x16-Steckplatz mit halber Baulänge und halber Bauhöhe |
| Zusatzkarten-PCIe | Ein spezieller x8-Steckplatz |

Speicher (je Systemplatine)

| | |
|--------------------------|--|
| Architektur | 12 x DDR3 800/1066/1333/1600* MHz registrierte Speichermodule mit /ECC |
| Speichermodulsockel | 12 x DDR3 DIMM-Sockel |
| Speichermodulkapazitäten | 2 GB, 4 GB, 8 GB oder 16 GB |
| RAM (Minimum) | 12 GB |
| RAM (Maximum) | 192 GB |



ANMERKUNG: Der System-Arbeitsspeicher arbeitet mit einer Frequenz von nur bis zu 1333MT/s.

Laufwerke

| | |
|----------------------|--|
| Festplattenlaufwerke | Bis zu 12 hot-swap-fähige SAS/SATA-Festplatten (3,5 Zoll) oder bis zu 24 hot-swap-fähige SAS/SATA/SSD-Festplatten (2,5 Zoll) ANMERKUNG: SAS-Festplatten werden nur mit Add-on-Karte unterstützt. |
|----------------------|--|

Anschlüsse (je Systemplatine)

Zurück

| | |
|--------------------------|---|
| NIC | Zwei RJ-45 (Ethernet mit 10/100/1000 MBit/s) |
| Seriell | 9-polig, DTE, 16550-kompatibel |
| USB | Zwei 4-polige Anschlüsse, USB-2.0-konform |
| Video | 15-polig, D-Sub-VGA-Anschluss |
| Verwaltungsschnittstelle | Reservierter Ethernet-Port für Remote-Management-Access |

Grafik (je Systemplatine)

| | |
|----------------|---|
| Grafiktyp | Integrierter AST2050 Grafik-Controller oder AST1100 |
| Grafikspeicher | 8 MB |

Stromversorgung

Wechselstromversorgung (je Netzteil)

| | |
|-------------|---|
| Leistung | 1024 W Untergrenze/1100 W Obergrenze |
| Spannung | 100-240 VAC, 50-60 Hz, Eingangsbereich: 6,5-3,5 Ampere |
| Wärmeabgabe | 2390 BTU/h (max.) |
| Leistung | 750 W |
| Spannung | 100-240 VAC, 50-60 Hz, Eingangsbereich: 9,5-5,0 Ampere |

| | |
|--------------------------|---|
| Wärmeabgabe | 3414 BTU/h (max.) |
| Leistung | 1024 W Untergrenze/1100 W Obergrenze |
| Spannung | 100-240 VAC, 50-60 Hz, Eingangsstrombereich: 12,0-6,7 Ampere |
| Wärmeabgabe | 4575 BTU/h (max.) |
| Leistung | 1400 W |
| Spannung | 200-240 VAC, 50-60 Hz, maximaler Eingangsstrom: 9,6 Ampere |
| Wärmeabgabe | 5432 BTU/h (max.) |
| Maximaler Einschaltstrom | Anfänglicher Einschaltstrom kann 55 A (Spitze) nicht übersteigen. Nachfolgender Einschaltstrom kann 35 A (Spitze) nicht übersteigen. |

Batterie (je Systemplatine)

| | |
|----------------------|------------------------------------|
| Systembatterie | Lithium-Knopfzelle CR 2032 (3,0 V) |
| RAID-Akku (optional) | 3,7 V-Lithium-Ionen-Akku |

Abmessungen und Gewicht

| | |
|-------------------------------------|----------|
| Höhe | 8,76 cm |
| Breite | 44,8 cm |
| Tiefe | 75,1 cm |
| Gewicht (maximale Konfiguration) | 33,67 kg |
| Gewicht (leer) | 15,11 kg |

Umgebungsbedingungen

ANMERKUNG: Weitere Informationen zu Umgebungsbedingungen für bestimmte Systemkonfigurationen finden Sie unter www.dell.com/environmental_datasheets.

Temperatur

| | |
|----------------------|--|
| Während des Betriebs | 10° bis 35 °C mit einem maximalen Temperaturgradienten von 10 °C pro Stunde ANMERKUNG: Bei Höhen über 900 Meter verringert sich die maximale Betriebstemperatur um 1 °C/300 m. |
| Bei Lagerung | -40 bis 65 °C bei einem max. Temperaturanstieg von 20 °C pro Stunde |

Relative Luftfeuchtigkeit

Während des Betriebs 20 % bis 80 % (nicht-kondensierend) mit einer max. Änderung der Luftfeuchtigkeit von 10 % pro Stunde

Bei Lagerung 5% bis 90% (nicht-kondensierend)

Zulässige Erschütterung

Während des Betriebs 0,26 G (eff.) (5 bis 350 Hz)

Bei Lagerung 1,93 G (eff.) bei 10-500 Hz, 15 min lang

Zulässige Stoßeinwirkung

Während des Betriebs Ein Stoß von 31 G in der positiven z-Achse (ein Stoß auf jeder Seite des Systems) über einen Zeitraum von 2,6 ms in der Betriebsrichtung

Bei Lagerung Sechs nacheinander ausgeführte Stöße mit 71 g von bis zu 2 ms Dauer in positiver und negativer X-, Y- und Z-Richtung (ein Stoß auf jeder Seite des Systems);

Sechs nacheinander ausgeführte Stöße mit 27 g (geglätteter Rechteckpuls) mit einer Geschwindigkeitsänderung von bis zu 597 cm/s (235 Zoll/s) in positiver und negativer X-, Y- und Z-Richtung (ein Stoß auf jeder Seite des Systems)

Höhe

Während des Betriebs -16 bis 3048 m

ANMERKUNG: Bei Höhen über 900 Meter verringert sich die maximale Betriebstemperatur um 1 °C/300 m.

Bei Lagerung -16 bis 10 600 m

Luftverschmutzungsklasse

Klasse G2 oder geringer gemäß ISA-S71.04-1985

Dell PowerEdge
C6105

**Τα πρώτα βήματα
με το σύστημά σας**

Σημειώσεις, ειδοποιήσεις και προσοχές



ΣΗΜΕΙΩΣΗ: Η ΣΗΜΕΙΩΣΗ υποδεικνύει σημαντικές πληροφορίες που σας βοηθούν να χρησιμοποιείτε καλύτερα τον υπολογιστή σας.



ΠΡΟΣΟΧΗ: Η ένδειξη ΠΡΟΣΟΧΗ υποδηλώνει δυνητική υλική ζημιά ή απώλεια δεδομένων, αν δεν ακολουθούνται οι οδηγίες.



ΠΡΟΕΙΔΟΠΟΙΗΣΗ: Η ένδειξη ΠΡΟΕΙΔΟΠΟΙΗΣΗ υποδηλώνει δυνητική υλική ζημιά, σωματική βλάβη ή θάνατο.

Οι πληροφορίες αυτού του εγγράφου υπόκεινται σε αλλαγές χωρίς ειδοποίηση.

© 2013 Dell Inc. Με επιφύλαξη όλων των δικαιωμάτων.

Απαγορεύεται αυστηρά η αναπαραγωγή αυτών των υλικών με οποιονδήποτε τρόπο χωρίς την έγγραφη άδεια της Dell Inc.

Εμπορικά σήματα που χρησιμοποιούνται σε αυτό το κείμενο: Η ονομασία Dell™, το λογότυπο DELL και η ονομασία PowerEdge™ είναι εμπορικά σήματα της Dell Inc. Η ονομασία AMD® είναι σήμα κατατεθέν και η ονομασία AMD Opteron™ είναι εμπορικό σήμα της Advanced Micro Devices, Inc. Οι ονομασίες Red Hat Enterprise Linux® και Enterprise Linux® είναι σήματα κατατεθέντα της Red Hat, Inc. στις Ηνωμένες Πολιτείες ή/και σε άλλες χώρες. Η ονομασία Novell® είναι σήμα κατατεθέν και η ονομασία SUSE™ είναι εμπορικό σήμα της Novell Inc. στις Ηνωμένες Πολιτείες και σε άλλες χώρες. Οι ονομασίες Citrix® και XenServer® είναι είτε σήματα κατατεθέντα ή εμπορικά σήματα της Citrix System, Inc. στις Ηνωμένες πολιτείες ή/και άλλες χώρες. Η ονομασία VMware® είναι ένα σήμα κατατεθέν ή εμπορικό σήμα της VMware, Inc. στις Ηνωμένες Πολιτείες ή άλλες χώρες.

Άλλα εμπορικά σήματα και εμπορικές ονομασίες μπορεί να χρησιμοποιούνται στην παρούσα έκδοση αναφερόμενα είτε στους κατόχους των σημάτων και των ονομάτων είτε στα προϊόντα τους. Η Dell Inc. παραιτείται από κάθε δικαίωμα σε εμπορικά σήματα και εμπορικές ονομασίες τρίτων.

Μοντέλο κατά τους κανονισμούς B03S

Νοέμβριος 2013

A/Π 6PHWM

Αναθ. A05



ΠΡΟΣΟΧΗ: Θέση περιορισμένης πρόσβασης

Ο διακομιστής αυτός προορίζεται για εγκατάσταση μόνο σε θέσεις περιορισμένης πρόσβασης, όπως αυτό ορίζεται στο σημείο C1. 1.2.7.3 του IEC 60950-1: 2001 όπου ισχύουν και οι δύο αυτές συνθήκες:

- Η πρόσβαση μπορεί να αποκτηθεί μόνο από προσωπικό σέρβις ή από χρήστες, οι οποίοι έχουν λάβει ειδική εκπαίδευση σχετικά με τους λόγους που εφαρμόζονται οι περιορισμοί στη θέση και τις τυχόν προφυλάξεις που πρέπει να λαμβάνονται.
- Η πρόσβαση επιτυγχάνεται μέσω της χρήσης ενός εργαλείου και ελέγχεται από την αρχή που είναι υπεύθυνη για την τοποθεσία.

Εγκατάσταση και ρύθμιση



ΠΡΟΕΙΔΟΠΟΙΗΣΗ: Προτού εκτελέσετε την παρακάτω διαδικασία, συμβουλευθείτε τις οδηγίες ασφαλείας που συνοδεύουν το σύστημά σας.

Αποσυσκευασία του συστήματος

Ανοίξτε τη συσκευασία του συστήματός σας και αναγνωρίστε κάθε αντικείμενο.

Εγκατάσταση της λύσης με ράγα χωρίς εργαλεία



ΠΡΟΕΙΔΟΠΟΙΗΣΗ: Όταν παραστεί η ανάγκη να σηκώσετε το σύστημα, ζητήστε από άλλους να σας βοηθήσουν. Για να αποφύγετε πιθανό τραυματισμό, μην επιχειρήσετε να σηκώσετε μόνος σας το σύστημα.



ΠΡΟΕΙΔΟΠΟΙΗΣΗ: Το σύστημα δεν είναι στερεωμένο στο rack ή συναρμολογημένο στις ράγες. Για την αποφυγή ατομικού τραυματισμού ή ζημιάς στο σύστημα, θα πρέπει να στηρίζετε επαρκώς το σύστημα κατά την εγκατάσταση και την αφαίρεση.




ΠΡΟΕΙΔΟΠΟΙΗΣΗ: Για την αποφυγή πιθανού κινδύνου ηλεκτροπληξίας απαιτείται ένας τρίτος αγωγός γείωσης ασφαλείας στην εγκατάσταση rack. Ο εξοπλισμός rack πρέπει να παρέχει επαρκή ροή αέρα στο σύστημα για τη διασφάλιση της σωστής ψύξης.

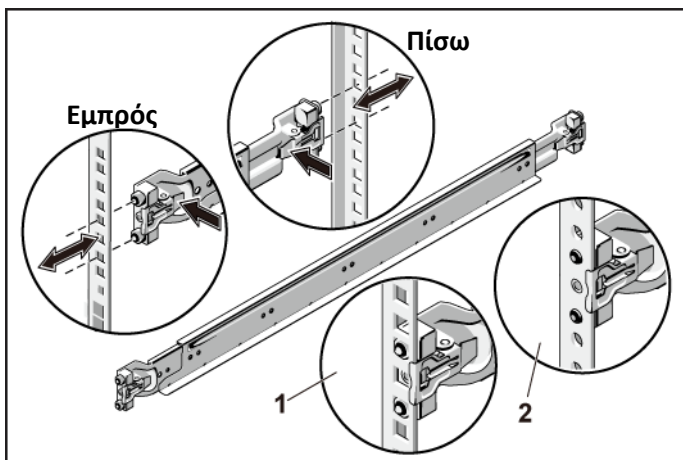


ΠΡΟΣΟΧΗ: Όταν εγκαθιστάτε τις ράγες σε ένα rack τετράγωνης οπής πρέπει να φροντίσετε η τετράγωνη σφήνα να ολισθαίνει διαμέσου των τετράγωνων οπών.


- 1 Ευθυγραμμίστε τα άκρα των ραγών στους κατακόρυφους συνδέσμους του rack για να εδράσετε τις σφήνες στην κάτω οπή της πρώτης διάταξης σχήματος U και την κάτω οπή της δεύτερης διάταξης σχήματος U. Συμπλέξτε το πίσω άκρο της ράγας, μέχρι το μάνταλο να ασφαλίσει στη θέση του.

 **ΣΗΜΕΙΩΣΗ:** Οι ράγες μπορούν να χρησιμοποιηθούν τόσο σε rack τετράγωνης οπής (στοιχείο 1 στην παρακάτω εικόνα) όσο και σε rack στρογγυλής οπής (στοιχείο 2 στην παρακάτω εικόνα).


Εικόνα 1. Ωθηση των κουμπιών απελευθέρωσης μανδάλου



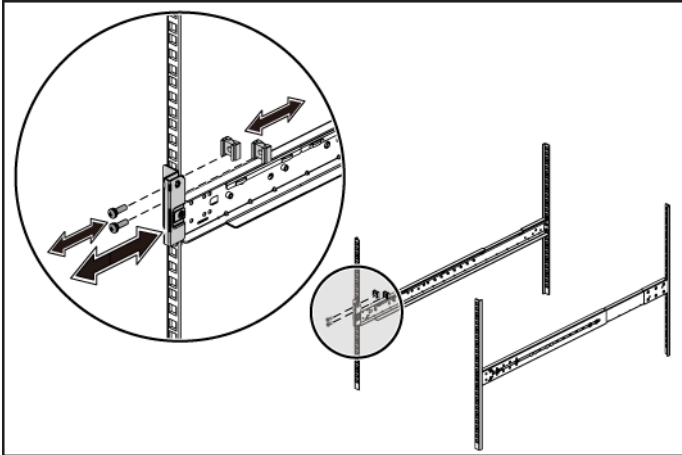
- 2 Επαναλάβετε το βήμα 1 για να τοποθετήσετε και να εδράσετε τα μπροστινά άκρα στους κατακόρυφους συνδέσμους.

 **ΣΗΜΕΙΩΣΗ:** Για να αφαιρέσετε τις ράγες, τραβήξτε το κουμπί απελευθέρωσης μαντάλου στο μεσαίο σημείο του άκρου και απελευθερώστε κάθε ράγα.

- 3 Σύρετε το σύστημα μέσα στο rack.
- 4 Αν υπάρχουν, αφαιρέστε τον βραχίονα σταθεροποίησης του πλαισίου κατά τη μεταφορά (προαιρετικό) από το rack.

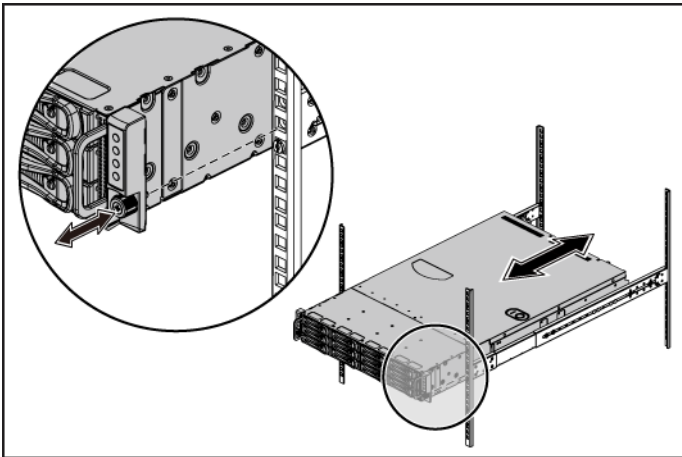
 **ΣΗΜΕΙΩΣΗ:** Για τη μεταφορά συστημάτων που είναι ήδη εγκατεστημένα σε rack, βεβαιωθείτε ότι οι δύο βραχίονες σταθεροποίησης του πλαισίου κατά τη μεταφορά (προαιρετικό) είναι στη θέση τους.

Εικόνα 2. Εγκατάσταση των βραχιόνων σταθεροποίησης του πλαισίου κατά τη μεταφορά



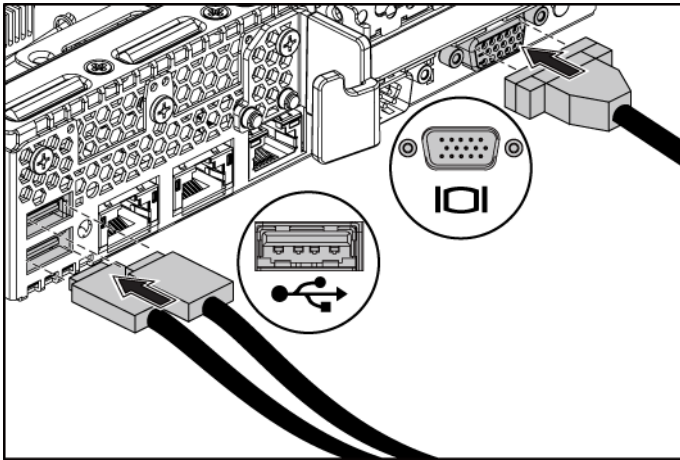
- 5 Σφίξτε τις βίδες χειρός για να ασφαλίσετε τις προεξοχές του συστήματος στο μπροστινό μέρος των συνδέσμων του rack.

Εικόνα 3. Εγκατάσταση του πλαισίου στο rack



Προαιρετικά – Σύνδεση πληκτρολογίου, ποντικιού και οθόνης

Εικόνα 4. Προαιρετικό—Σύνδεση του πληκτρολογίου, του ποντικιού και της οθόνης

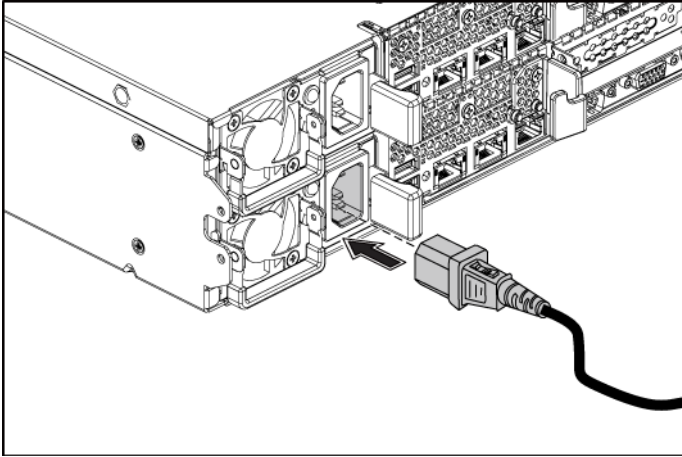


Συνδέστε το πληκτρολόγιο, το ποντίκι και την οθόνη (προαιρετικά).

Οι συνδετήρες στο πίσω μέρος του συστήματος έχουν εικονίδια, τα οποία δηλώνουν το καλώδιο που συνδέεται σε κάθε συνδετήρα. Βεβαιωθείτε ότι έχετε σφίξει τις βίδες (εάν υπάρχουν) στο συνδετήρα καλωδίου της οθόνης.

Σύνδεση των καλωδίων τροφοδοσίας

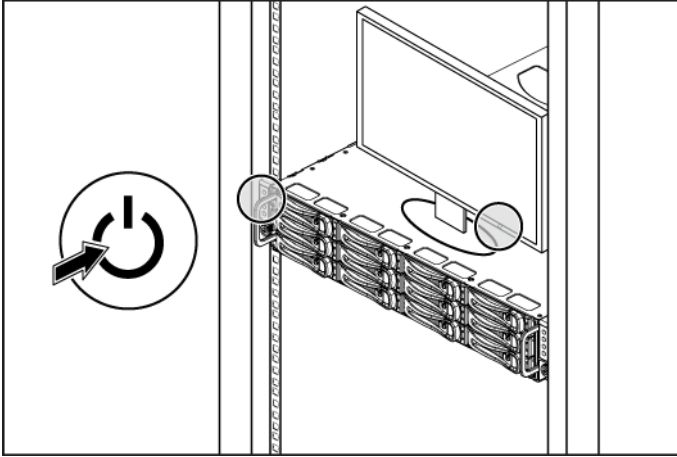
Εικόνα 5. Σύνδεση του καλωδίου τροφοδοσίας



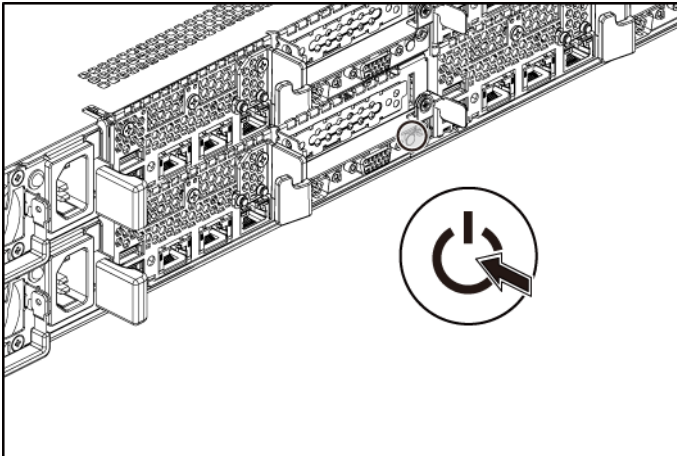
Συνδέστε το καλώδιο(ια) τροφοδοσίας του συστήματος στο σύστημα και, αν χρησιμοποιείτε οθόνη, συνδέστε το καλώδιο τροφοδοσίας της οθόνης στην οθόνη. Συνδέστε το άλλο άκρο των καλωδίων τροφοδοσίας σε μια γειωμένη ηλεκτρική πρίζα ή μια ξεχωριστή πηγή ρεύματος, όπως μια συσκευή αδιάλειπτης παροχής ρεύματος ή μια μονάδα διανομής ρεύματος.

Ενεργοποίηση του συστήματος

Εικόνα 6. Πάτημα του κουμπιού λειτουργίας στο μπροστινό μέρος και στην οθόνη



Εικόνα 7. Πάτημα του κουμπιού λειτουργίας στο πίσω μέρος



Πατήστε το κουμπι(ιά) λειτουργίας είτε στο εμπρός είτε στο πίσω μέρος του συστήματος και στην οθόνη. Πρέπει να ανάψουν οι ενδείξεις λειτουργίας.

Ολοκλήρωση της εγκατάστασης του λειτουργικού συστήματος

Όταν εγκαθιστάτε ένα λειτουργικό σύστημα για πρώτη φορά, ανατρέξτε στην τεκμηρίωση εγκατάστασης και ρύθμισης παραμέτρων που αφορά στο λειτουργικό σας σύστημα. Πριν εγκαταστήσετε το υλικό ή το λογισμικό που δεν έχει αγοραστεί μαζί με το σύστημα, βεβαιωθείτε ότι το λειτουργικό σύστημα είναι εγκατεστημένο.



ΣΗΜΕΙΩΣΗ: Για τις πιο πρόσφατες πληροφορίες σχετικά με τα λειτουργικά συστήματα που υποστηρίζονται, επισκεφτείτε τη διεύθυνση dell.com/ossupport.

Άλλες πληροφορίες που ενδέχεται να χρειαστείτε



ΠΡΟΕΙΔΟΠΟΙΗΣΗ: Ανατρέξτε στις πληροφορίες σχετικά με την ασφάλεια και τους κανονισμούς που έχουν αποσταλεί με τον σύστημά σας. Οι πληροφορίες εγγύησης ενδέχεται να συμπεριλαμβάνονται σε αυτό το έγγραφο ή να αποτελούν ξεχωριστό έγγραφο.

Το *Εγχειρίδιο κατόχου υλικού* παρέχει πληροφορίες σχετικά με τα χαρακτηριστικά του συστήματος και περιγράφει την αντιμετώπιση προβλημάτων του συστήματός σας και την εγκατάσταση ή την αντικατάσταση συστατικών στοιχείων του συστήματος. Το παρόν έγγραφο είναι διαθέσιμο στην τοποθεσία dell.com/support/manuals.

Η τεκμηρίωση για την εφαρμογή διαχείρισης συστημάτων της Dell παρέχει πληροφορίες σχετικά με την εγκατάσταση και χρήση του λογισμικού διαχείρισης συστημάτων. Αυτό το έγγραφο υπάρχει σε ηλεκτρονική μορφή στην τοποθεσία dell.com/support/manuals.



ΣΗΜΕΙΩΣΗ: Ελέγχετε πάντα για ενημερώσεις στην τοποθεσία dell.com/support/manuals και διαβάζετε πρώτα τις ενημερώσεις, επειδή πολύ συχνά αντικαθιστούν τις πληροφορίες άλλων εγγράφων.

Πληροφορίες NOM (Μόνο για το Μεξικό)

Οι παρακάτω πληροφορίες παρέχονται για τη συσκευή που περιγράφεται στο παρόν έγγραφο σύμφωνα με τις προδιαγραφές των επίσημων προτύπων του Μεξικού (NOM):

| | |
|---------------------|---|
| Εισαγωγέας | Dell Inc. de México, S.A. de C.V. Paseo de la Reforma 2620-11° Piso Col. Lomas Atlas 11950 México, D.F. |
| Αριθμός μοντέλου | B03S |
| Τάση τροφοδοσίας | 100-240 V AC με τροφοδοσία 470 W/750 W/1100 W 200-240V CA με τροφοδοσία 1400 W |
| Συχνότητα | 50/60 Hz |
| Κατανάλωση ρεύματος | 6,5-3,5A με τροφοδοσία 470 W 8,6A με τροφοδοσία 1400 W 9,5-5,0A με τροφοδοσία 750 W 12-6,7A με τροφοδοσία 1100 W |

Τεχνικές προδιαγραφές

Επεξεργαστής (ανά πλακέτα συστήματος)

| | |
|-------------------|---|
| Τύπος επεξεργαστή | Ένας ή δύο επεξεργαστές AMD C32 series |
| | Ένας ή δύο επεξεργαστές AMD Opteron 4000 series |
| | Ένας ή δύο επεξεργαστές AMD Opteron 4200 series |
| | Ένας ή δύο επεξεργαστές AMD Opteron 4300 series |

Δίαυλος επέκτασης (ανά πλακέτα συστήματος)

| | |
|----------------------|------------------------------------|
| Τύπος αρτηρίας | PCI Express Generation 2 |
| Υποδοχές επέκτασης | |
| PCIe | Μία x16, μισού μήκους, μισού ύψους |
| Θυγατρική κάρτα PCIe | Μία x8, προσαρμοσμένη υποδοχή |

Μνήμη (ανά πλακέτα συστήματος)

| | |
|------------------------------|--|
| Αρχιτεκτονική | 12 x εγγεγραμμένες μονάδες μνήμης DDR3 800/1066/1333/1600* MHz με /ECC |
| Υποδοχές μονάδων μνήμης | 12 x υποδοχές DDR3 DIMM |
| Χωρητικότητες μονάδων μνήμης | 2 GB, 4 GB, 8 GB ή 16 GB |
| Ελάχιστη μνήμη RAM | 12 GB |
| Μέγιστη μνήμη RAM | 192 GB |



ΣΗΜΕΙΩΣΗ: Η συχνότητα μνήμης λειτουργίας του συστήματος είναι έως 1333MT/s μόνο.

Μονάδες

| | |
|------------------------|---|
| Μονάδες σκληρού δίσκου | Έως και δώδεκα μονάδες δίσκου 3,5 ιντσών, άμεσης σύνδεσης SAS/SATA ή έως και εικοσιτέσσερις μονάδες δίσκου 2,5 ιντσών, άμεσης σύνδεσης SAS/SATA/SSD |
| | ΣΗΜΕΙΩΣΗ: Οι μονάδες δίσκου SAS υποστηρίζονται από πρόσθετη κάρτα. |

Συνδέσεις (ανά πλακέτα συστήματος)

Πίσω

| | |
|------------------|--|
| NIC | Δύο RJ-45 (10/100/1000 Mbps Ethernet) |
| Σειριακή | 9 ακίδων, DTE, συμβατή με 16550 |
| USB | Δύο, 4 ακίδων, συμβατές με USB 2.0 |
| Video (Βίντεο) | 15 ακίδων D-Sub VGA |
| Θύρα διαχείρισης | Αποκλειστική θύρα Ethernet για πρόσβαση απομακρυσμένης διαχείρισης |

Κάρτα γραφικών (ανά πλακέτα συστήματος)

| | |
|-----------------------|--|
| Τύπος κάρτας γραφικών | Ενσωματωμένος ελεγκτής κάρτας γραφικών AST2050 ή AST1100 |
|-----------------------|--|

| | |
|-----------------------|------|
| Μνήμη κάρτας γραφικών | 8 MB |
|-----------------------|------|

Τροφοδοσία

Τροφοδοσία AC (ανά παροχή τροφοδοσίας)

| | |
|-------------------|--|
| Ισχύς σε W | 1024 W χαμηλής γραμμής/1100 W υψηλής γραμμής |
| Τάση | 100-240 VAC, 50 – 60 Hz, εύρος ρεύματος εισόδου: 6,5-3,5 Amps |
| Έκλυση θερμότητας | 2390 BTU/ώρα, το μέγιστο |
| Ισχύς σε W | 750 W |
| Τάση | 100-240 VAC, 50 – 60 Hz, εύρος ρεύματος εισόδου: 9,5-5,0 Amps |
| Έκλυση θερμότητας | 3414 BTU/ώρα, το μέγιστο |
| Ισχύς σε W | 1024 W χαμηλής γραμμής/1100 W υψηλής γραμμής |
| Τάση | 100-240 VAC, 50 – 60 Hz, εύρος ρεύματος εισόδου: 12,0-6,7 Amps |
| Έκλυση θερμότητας | 4575 BTU/ώρα, το μέγιστο |
| Ισχύς σε W | 1400 W |
| Τάση | 200-240 VAC, 50 – 60 Hz, μέγιστο ρεύμα εισόδου: 9,6 Amps |

| | |
|-----------------------|---|
| Έκλυση θερμότητας | 5432 BTU/ώρα, το μέγιστο |
| Μέγιστο ρεύμα εισροής | Το αρχικό ρεύμα εισροής δεν μπορεί να υπερβαίνει τα 55 Amp (κορυφή). Το δευτερεύον ρεύμα εισροής δεν μπορεί να υπερβαίνει τα 35 Amp (κορυφή). |

Μπαταρία (ανά πλακέτα συστήματος)

Μπαταρία συστήματος CR 2032 3 V ιόντων λιθίου, δισκοειδής

Μπαταρία RAID (προαιρετικά) Μπαταρία ιόντων λιθίου 3,7 V

Φυσικά χαρακτηριστικά

| | |
|----------------------------|---------------------|
| Ύψος | 8,76 cm (3,45 in) |
| Πλάτος | 44,8 cm (17,6 in) |
| Βάθος | 75,1 cm (29,47 in) |
| Βάρος (μέγιστη διαμόρφωση) | 33,67 kg (74,2 lb) |
| Βάρος (κενό) | 15,11 kg (33,32 lb) |

Χαρακτηριστικά περιβάλλοντος

ΣΗΜΕΙΩΣΗ: Για επιπλέον πληροφορίες σχετικά με τις περιβαλλοντικές μετρήσεις για συγκεκριμένες διαμορφώσεις συστήματος, ανατρέξτε στην τοποθεσία www.dell.com/environmental_datasheets.

Θερμοκρασία

Κατά τη λειτουργία 10° έως 35°C, με μέγιστο ρυθμό μεταβολής της θερμοκρασίας τους 10°C την ώρα

ΣΗΜΕΙΩΣΗ: Για υψόμετρο άνω των 900 μέτρων, η μέγιστη θερμοκρασία λειτουργίας ελαττώνεται ονομαστικά κατά 1C/300 μέτρα.

Κατά την αποθήκευση -40 έως 65°C (-40 έως 149°F) με μέγιστο ρυθμό μεταβολής της θερμοκρασίας 20 °C/ώρα

Σχετική υγρασία

Κατά τη λειτουργία 20% έως 80% (χωρίς συμπύκνωση υδρατμών) με μέγιστο ρυθμό μεταβολής της σχετικής υγρασίας 10%/ώρα

Κατά την αποθήκευση 5% έως 90% (χωρίς συμπύκνωση)

Μέγιστη δόνηση

Κατά τη λειτουργία

0,26 Grms στα 5 – 350 Hz

Κατά την αποθήκευση

1,93 Grms στα 10 – 500 Hz για 15 λεπτά

Μέγιστο πλήγμα

Κατά τη λειτουργία

Ένας παλμός δόνησης στο θετικό τμήμα του άξονα z

(ένα παλμός στην κάθε πλευρά του συστήματος) των 31 G για 2,6 ms στην κατεύθυνση λειτουργίας

Κατά την αποθήκευση

Έξι διαδοχικά εκτελεσμένοι παλμοί δόνησης στο θετικό και αρνητικό τμήμα των αξόνων x, y και z (ένας παλμός σε κάθε πλευρά του συστήματος) των 71 G για έως και 2 ms.

Έξι διαδοχικά εκτελεσμένοι παλμοί δόνησης στο θετικό και αρνητικό τμήμα των αξόνων x, y και z (ένας παλμός στην κάθε πλευρά του συστήματος) παλμού τετραγωνικού κύματος των 27 G με μεταβολή ταχύτητας ίση με 597 εκατοστά/δευτερόλεπτο (235 ίντσες/δευτερόλεπτο)

Υψόμετρο

Κατά τη λειτουργία

-16 έως 3.048 m (-50 έως 10.000 ft)

ΣΗΜΕΙΩΣΗ: Για υψόμετρο άνω των 900 μέτρων, η μέγιστη θερμοκρασία λειτουργίας ελαττώνεται ονομαστικά κατά 1C/300 μέτρα.

Κατά την αποθήκευση

-16 έως 10.600 m (-50 έως 35.000 ft)

Επίπεδο αερομεταφερόμενων ρύπων

Κατηγορία

G2 ή χαμηλότερο, όπως καθορίζει το πρότυπο ISA-S71.04-1985

Dell PowerEdge
C6105

Rozpoczęcie pracy z systemem

Uwagi, przestrogi i ostrzeżenia



UWAGA: UWAGA wskazuje ważną informację, która pozwala lepiej wykorzystać posiadany komputer.



PRZESTROGA: PRZESTROGA wskazuje na ryzyko uszkodzenia sprzętu lub utraty danych w razie nieprzestrzegania instrukcji.



OSTRZEŻENIE: OSTRZEŻENIE informuje o sytuacjach, w których występuje ryzyko uszkodzenia sprzętu, obrażeń ciała lub śmierci.

**Informacje zawarte w niniejszym dokumencie mogą ulec zmianie bez uprzedzenia.
© 2013 Dell Inc. Wszelkie prawa zastrzeżone.**

Powielanie dokumentu w jakikolwiek sposób bez pisemnej zgody firmy Dell Inc. jest surowo zabronione.

Znaki towarowe użyte w tym tekście: Dell™, logo DELL i PowerEdge™ są znakami towarowymi firmy Dell Inc. AMD® jest zarejestrowanym znakiem towarowym, a AMD Opteron™ — znakiem towarowym Advanced Micro Devices, Inc. Red Hat Enterprise Linux® oraz Enterprise Linux® są zarejestrowanymi znakami towarowymi firmy Red Hat, Inc. w Stanach Zjednoczonych oraz innych krajach. Novell® jest zarejestrowanym znakiem towarowym, a SUSE™ jest znakiem towarowym Novell Inc. w Stanach Zjednoczonych i innych krajach. Citrix® i XenServer® są znakami towarowymi lub zarejestrowanymi znakami towarowymi firmy Citrix Systems, Inc. w Stanach Zjednoczonych i/lub innych krajach. VMware® jest zastrzeżonym znakiem towarowym firmy VMWare, Inc. w Stanach Zjednoczonych lub innych krajach.

Niniejszy dokument może zawierać także inne znaki towarowe i nazwy towarowe, odnoszące się do podmiotów posiadających prawa do tych znaków i nazw lub do ich produktów. Firma Dell Inc. nie rości sobie żadnych praw do znaków i nazw towarowych innych niż jej własne.

Model zgodny z normą B03S



PRZESTROGA: Lokalizacja o ograniczonym dostępie

Ten serwer jest przeznaczony do instalacji wyłącznie w lokalizacjach o ograniczonym dostępie, jak określono w punkcie Cl. 1.2.7.3 standardu IEC 60950-1: 2001, do którego odnoszą się oba poniższe warunki:

- Dostęp mogą mieć wyłącznie technicy serwisowi lub użytkownicy poinstruowani na temat powodów ograniczenia dostępu do lokalizacji oraz środków ostrożności, jakie należy stosować.
- Dostęp do urządzenia można uzyskać za pomocą narzędzia lub zamka i klucza bądź innego zabezpieczenia. Jest on nadzorowany przez osoby odpowiedzialne za lokalizację.

Instalacja i konfiguracja



OSTRZEŻENIE: Przed rozpoczęciem wykonywania poniższej procedury zapoznaj się z dołączonymi do systemu instrukcjami dotyczącymi bezpieczeństwa i zastosuj się do nich.

Rozpakowanie systemu

Rozpakuj system i zidentyfikuj wszystkie jego elementy.

Instalowanie prowadnicy Tool-Less Rail



OSTRZEŻENIE: Za każdym razem, gdy konieczne jest podniesienie systemu, należy skorzystać z pomocy drugiej osoby. Aby uniknąć obrażeń, nie próbuj podnosić go samodzielnie.



OSTRZEŻENIE: System nie jest mocowany w szafie typu rack ani montowany na prowadnicach. W celu uniknięcia obrażeń lub uszkodzenia systemu konieczne jest odpowiednie podparcie szafy typu rack w trakcie instalacji lub wyjmowania sprzętu.




OSTRZEŻENIE: W celu uniknięcia potencjalnego porażenia prądem elektrycznym przy instalacji szafy typu rack wymagany jest przewód uziemiający. Szafa typu rack musi gwarantować wystarczający przepływ powietrza wokół systemu w celu zapewnienia odpowiedniego chłodzenia.

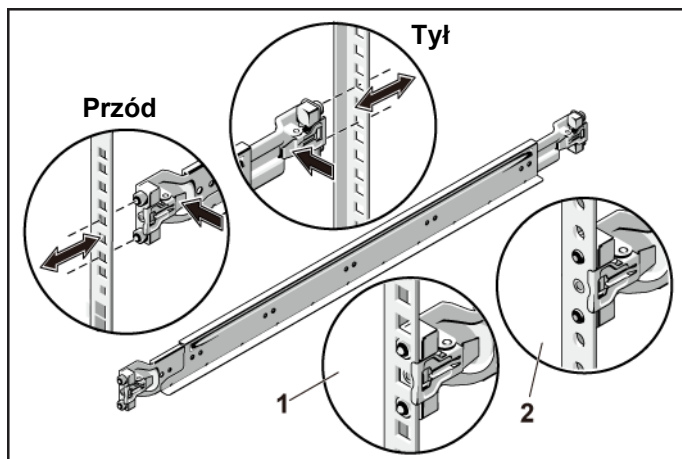


PRZESTROGA: Podczas instalacji prowadnic w szafie typu rack z kwadratowymi „wizjerami” należy upewnić się, że kwadratowe kołki wsuwają się do kwadratowych „wizjerów”.


- 1 Dopasuj końcówki prowadnic na pionowych flanszach szafy typu rack w celu zamocowania kołków w dolnym „wizjerze” pierwszej sekcji oraz górnym „wizjerze” drugiej sekcji otworów. Zamocuj tylną końcówkę prowadnicy tak, aby zatrzaski zablokowały się w odpowiedniej pozycji.

 **UWAGA:** Prowadnice mogą być używane zarówno w szafach z kwadratowymi „wizjerami” (element 1 na poniższej rycinie), jak i w szafach z okrągłymi „wizjerami” (element 2 na poniższej rycinie).


Rysunek 1. Naciskanie przycisków zwalniających zatrzaski



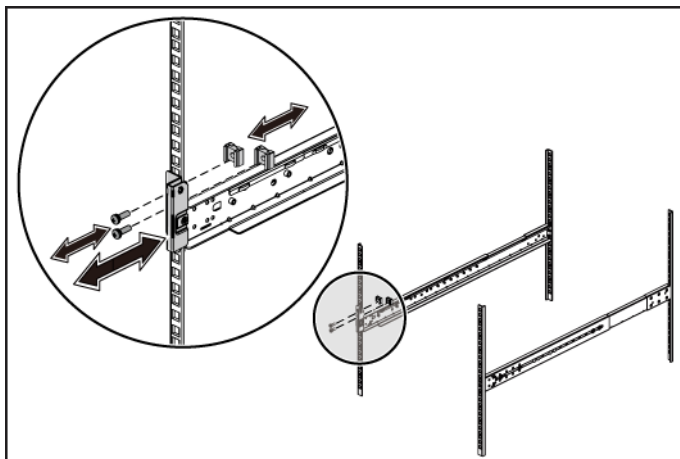
- 2 Powtórz krok 1 w celu umieszczenia i zamocowania przedniej końcówki na pionowych flanszach.

 **UWAGA:** Aby zdemontować prowadnice, pociągnij przycisk zwalniający zatrzask w środku końcowej części, a następnie zwolnij każdą prowadnicę.

- 3 Wsuń system do szafy typu rack.
- 4 Usuń dwa wsporniki stabilizujące (opcjonalne) z szafy typu rack, jeżeli są one zamontowane.

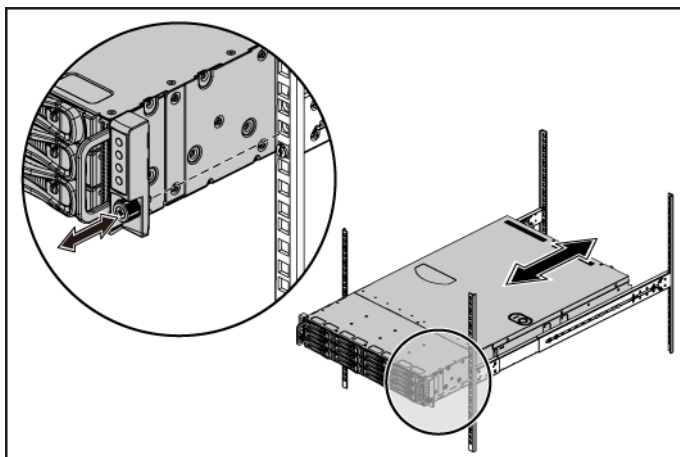
 **UWAGA:** W celu transportu systemów zamontowanych w szafie typu rack upewnij się, że dwa wsporniki stabilizujące (opcjonalne) obudowy są zamontowane na swoim miejscu..

Rysunek 2. Montowanie wsporników stabilizujących obudwy



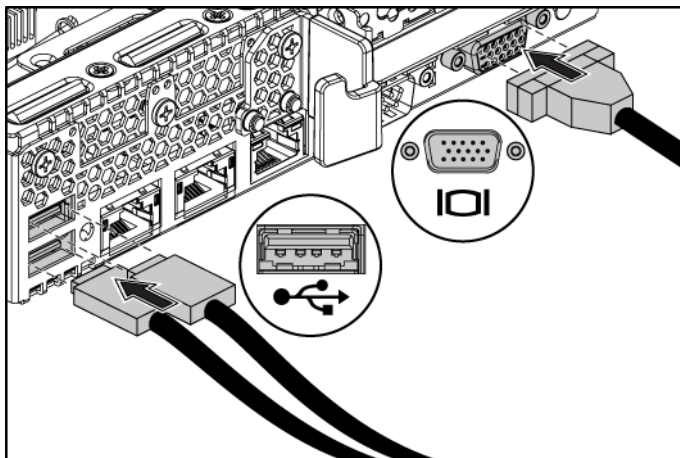
- 5 Dokręć śruby skrzydełkowe, aby zamocować uchwyty systemu w przedniej części flansz szafy typu rack.

Rysunek 3. Instalowanie obudowy w szafie typu rack



Czynności opcjonalne — podłączanie klawiatury, myszy i monitora

Rysunek 4. Opcjonalnie — Podłączanie klawiatury, myszy i monitora

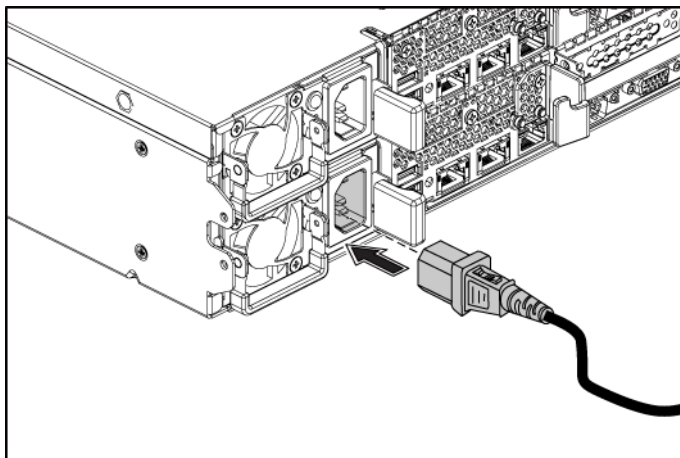


Podłącz klawiaturę, mysz i monitor (opcjonalnie).

Złącza na tylnym panelu komputera oznaczone są ikonami wskazującymi, który kabel należy podłączyć do każdego złącza. Należy upewnić się, że śruby na złączu kabla monitora (o ile występują) są dokręcone.

Podłączanie kabli zasilania

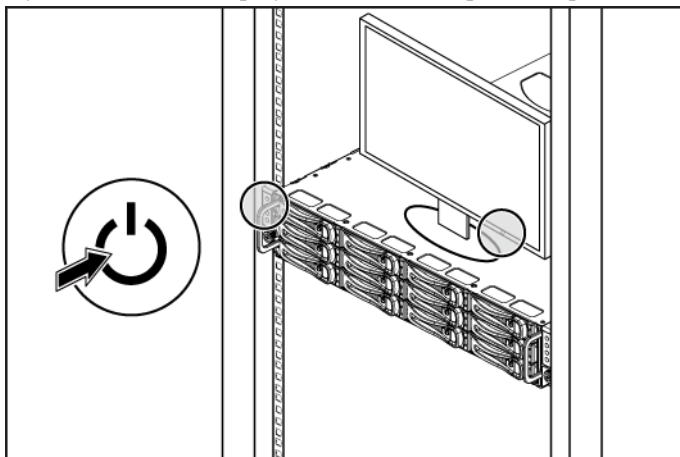
Rysunek 5. Podłączanie kabli zasilania



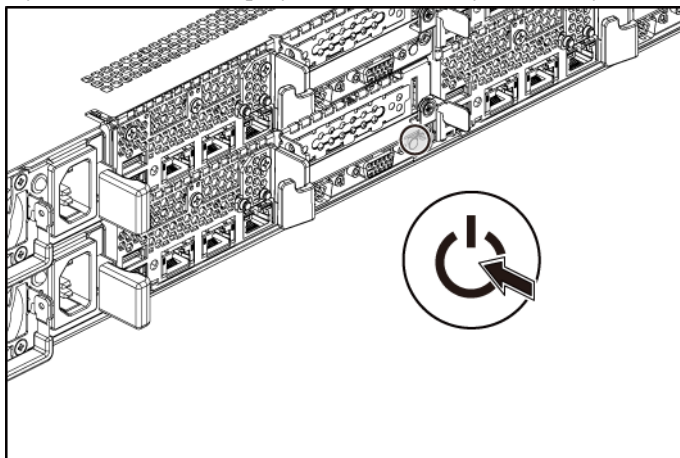
Podłącz odpowiedni kabel (lub kable) zasilania do systemu oraz odpowiedni kabel (lub kable) zasilania do monitora, o ile jest używany. Podłącz drugą końcówkę kabli zasilania do uziemionego gniazdka elektrycznego lub oddzielnego źródła zasilania, np. do zasilania bezprzerwowego (UPS) lub do jednostki rozdziału zasilania (PDU).

Włączanie systemu

Rysunek 6. Naciskanie przycisku zasilania na przednim panelu i monitorze



Rysunek 7. Naciskanie przycisku zasilania z tyłu obudowy



Naciśnij przycisk(i) zasilania z przodu lub z tyłu systemu i monitora. Powinny zaświecić się wskaźniki zasilania.

Zakończenie instalacji systemu operacyjnego

Przed rozpoczęciem instalowania systemu operacyjnego po raz pierwszy należy zapoznać się z dokumentacją dotyczącą instalacji i konfiguracji systemu operacyjnego. Upewnij się, że system operacyjny został zainstalowany przed instalacją sprzętu lub oprogramowania niezakupionego wraz z systemem.



UWAGA: Najnowsze informacje o obsługiwanych systemach operacyjnych można znaleźć na stronie dell.com/ossupport.

Inne przydatne informacje



OSTRZEŻENIE: Zapoznaj się z informacjami dotyczącymi bezpieczeństwa i przepisów prawnych dostarczonymi wraz z systemem. Informacje dotyczące gwarancji mogą zostać zamieszczone w tym dokumencie lub dostarczone jako oddzielny dokument.

Instrukcja użytkownika sprzętu zawiera informacje o funkcjach systemu i opis sposobów rozwiązywania problemów zaistniałych podczas jego użytkowania, a także instrukcje dotyczące instalacji lub wymiany elementów systemu. Dokument ten jest dostępny na stronie dell.com/support/manuals.

Dokumentacja dotycząca aplikacji do zarządzania systemami Dell zawiera informacje o instalowaniu i używaniu oprogramowania do zarządzania systemami. Dokument ten jest dostępny online na stronie dell.com/support/manuals.



UWAGA: Zawsze sprawdzaj, czy na stronie dell.com/support/manuals pojawiły się aktualizacje i czytaj je w pierwszej kolejności, ponieważ często zastępują one informacje zawarte w innych dokumentach.

Informacje dotyczące NOM (tylko Meksyk)

Informacje przedstawione poniżej dotyczą urządzenia opisanego w niniejszym dokumencie i są zgodne z wymogami standardów obowiązujących w Meksyku (NOM):

| | |
|---------------------|---|
| Importer: | Dell Inc. de México, S.A. de C.V. Paseo de la Reforma 2620-11° Piso Col. Lomas Atlas 11950 México, D.F. |
| Numer modelu: | B03S |
| Napięcie zasilania: | 100-240 V prądu zmiennego z zasilaniem 470 W/750 W/1100 W 200-240 V prądu zmiennego z zasilaniem 1400 W |
| Częstotliwość | 50/60 Hz |
| Pobór prądu | 6,5-3,5 A z zasilaniem 470 W 8,6 A z zasilaniem 1400 W 9,5-5 A z zasilaniem 750 W 12-6,7 A z zasilaniem 1100 W |

Dane techniczne

Procesor (na płytę systemową)

| | |
|---------------|---|
| Typ procesora | Jeden lub dwa procesory AMD serii C32 Jeden lub dwa procesory platformy AMD Opteron Serii 4000 Jeden lub dwa procesory platformy AMD Opteron Serii 4200 Jeden lub dwa procesory platformy AMD Opteron Serii 4300 |
|---------------|---|

Magistrala rozszerzeń (na płytę systemową)

| | |
|-------------------------|--|
| Typ magistrali | PCI Express Generation 2 |
| Gniazda rozszerzeń PCIe | Jedna karta x16 o połówkowej długości i połówkowej wysokości |
| Dodatkowa karta PCIe | Jedno niestandardowe gniazdo x8 |

Pamięć (na płytę systemową)

| | |
|----------------------------------|--|
| Architektura | 12 modułów pamięci DDR3 800/1066/1333/1600* MHz ECC |
| Gniazda modułów pamięci | 12 gniazd DDR3 DIMM |
| Pojemność modułów pamięci | 2 GB, 4 GB, 8 GB lub 16 GB |
| Minimalna pojemność pamięci RAM | 12 GB |
| Maksymalna pojemność pamięci RAM | 192 GB |



UWAGA: Częstotliwość robocza pamięci systemowej wynosi maksymalnie 1333 MT/s.

Dyski

| | |
|--------------|--|
| Dyski twarde | Do dwunastu 3,5-calowych napędów SAS/SATA z możliwością wymiany w trakcie pracy lub do dwudziestu czterech 2,5 calowych napędów SAS/SATA/SSD z możliwością wymiany w trakcie pracy. UWAGA: Dyski twarde SAS są obsługiwane przez kartę add-on. |
|--------------|--|

Złącza (na płytę systemową)

Z tyłu

| | |
|---------------------|--|
| Kontroler NIC | Dwa złącza RJ-45 (o szybkości 10/100/1000 Mb/s sieci Ethernet) |
| Szeregowe | 9-stykowe, DTE, kompatybilne z 16550 |
| USB | Dwa 4-stykowe, zgodne ze standardem USB 2.0 |
| Video (Grafika) | 15-stykowa VGA D-Sub |
| Port do zarządzania | Dedykowany port Ethernet do zdalnego zarządzania systemem |

Karta graficzna (na płytę systemową)

| | |
|------------------|---|
| Standard grafiki | Wbudowany kontroler wideo AST2050 lub AST1100 |
| Pamięć grafiki | 8 MB |

Zasilanie

Zasilacz prądu zmiennego (na zasilacz)

| | |
|---------------|--|
| Moc | 470 W Low Line/1100 W High Line |
| Napięcie | 100-240 V prądu zmiennego, 50-60 Hz, zakres prądu wejściowego: 6,5-3,5 A |
| Emisja ciepła | maksymalnie 2390 BTU/godz. |
| Moc | 750 W |
| Napięcie | 100-240 V prądu zmiennego, 50-60 Hz, zakres prądu wejściowego: 9,5-5 A |
| Emisja ciepła | maksymalnie 3414 BTU/godz. |
| Moc | 1024 W Low Line/1100 W High Line |
| Napięcie | 100-240 V prądu zmiennego, 50-60 Hz, zakres prądu wejściowego: 12-6,7 A |
| Emisja ciepła | maksymalnie 4575 BTU/godz. |
| Moc | 1400 W |
| Napięcie | 200-240 V prądu zmiennego, 50-60 Hz, maksymalny prąd wejściowy: 9,6 A |

| | |
|---|--|
| Emisja ciepła | maksymalnie 5432 BTU/godz. |
| Maksymalne natężenie prądu przy włączeniu | Początkowe natężenie prądu przy włączeniu nie powinno przekraczać 55 A (wartość maksymalna). Dodatkowe natężenie prądu przy włączeniu nie powinno przekraczać 35 A (wartość maksymalna). |

Bateria (na płytę systemową)

| | |
|---------------------------|--|
| Bateria systemowa | Litowo-jonowa bateria pastylkowa CR2032 o napięciu 3,0 V |
| Bateria RAID (opcjonalna) | Zestaw baterii litowo-jonowych o napięciu 3,7 V |

Wymiary i masa

| | |
|--------------------------------------|----------|
| Wysokość | 8,76 cm |
| Szerokość | 44,8 cm |
| Długość | 75,1 cm |
| Waga (przy maksymalnej konfiguracji) | 33,67 kg |
| Waga (bez wyposażenia) | 15,11 kg |

Środowisko pracy

UWAGA: Dodatkowe informacje o warunkach otoczenia przewidzianych dla poszczególnych konfiguracji systemu można znaleźć na stronie www.dell.com/environmental_datasheets.

Temperatura

| | |
|------------------------|---|
| Podczas pracy | Od 10 do 35°C przy maksymalnym gradiencie temperaturowym 10°C na godzinę UWAGA: W przypadku wysokości ponad 899,16 m maksymalna temperatura, w jakiej urządzenie może pracować, obniża się o 17,22°C na każde 167,64 m. |
| Podczas przechowywania | Od -40 do 65°C przy maksymalnym gradiencie temperaturowym wynoszącym 20°C na godzinę. |

Wilgotność względna

| | |
|------------------------|--|
| Podczas pracy | 20% do 80% (bez kondensacji) przy maksymalnym gradiencie wilgotności wynoszącym 10% na godzinę |
| Podczas przechowywania | 5%–90% (bez kondensacji) |

Maksymalne natężenie wibracji

| | |
|------------------------|---|
| Podczas pracy | 0,26 Grms przy częstotliwości 5-350 Hz |
| Podczas przechowywania | 1,93 Grms przy częstotliwości 10–500 Hz przez 15 min. |

Maksymalny wstrząs

| | |
|------------------------|--|
| Podczas pracy | Jeden wstrząs na dodatniej osi Z (jeden wstrząs po każdej stronie systemu) o sile 31 G trwający 2,6 ms w kierunku działania |
| Podczas przechowywania | Sześć kolejnych impulsów wstrząsowych na dodatniej i ujemnej stronie osi X, Y, Z (jeden impuls po każdej stronie systemu) o sile 71 G trwających do 2 ms; Sześć kolejnych impulsów wstrząsowych na dodatniej i ujemnej stronie osi X, Y, Z (jeden wstrząs po każdej stronie systemu), uderzenie z przyspieszeniem 27 G zaokrągloną falą kwadratową przy zmianie prędkości rzędu 597 cm/s. |

Wysokość

| | |
|------------------------|--|
| Podczas pracy | Od -16 do 3 048 m UWAGA: W przypadku wysokości ponad 899,16 m maksymalna temperatura, w jakiej urządzenie może pracować, obniża się o 17,22°C na każde 167,64 m. |
| Podczas przechowywania | Od -16 do 10 600 m |

Poziom zanieczyszczeń w powietrzu

| | |
|-------|--|
| Klasa | G2 lub niższy wg standardu ISA-S71.04-1985 |
|-------|--|

Dell PowerEdge
C6105

Начало работы с системой

Примечания, предупреждения и предостережения



ПРИМЕЧАНИЕ. Содержит важную информацию, которая помогает более эффективно работать с компьютером.



ВНИМАНИЕ: Знак **ВНИМАНИЕ** обозначает указания, несоблюдение которых может привести к повреждению оборудования или потере данных.



ПРЕДУПРЕЖДЕНИЕ: Знак **ОСТОРОЖНО** указывает на потенциальный ущерб имуществу, телесные повреждения или смерть.

Информация, содержащаяся в данном документе, может быть изменена без предварительного уведомления.

© 2013 Dell Inc. Все права защищены.

Воспроизведение этих материалов в любой форме без письменного разрешения компании Dell Inc. строго запрещается.

Товарные знаки в данном документе: Dell™, PowerEdge™ и эмблема DELL являются товарными знаками корпорации Dell Inc. AMD® является охраняемым товарным знаком, а AMD Opteron™ — товарным знаком корпорации Advanced Micro Devices, Inc. Red Hat Enterprise Linux® и Enterprise Linux® являются охраняемыми товарными знаками корпорации Red Hat, Inc. в США и в других странах. Novell® является охраняемым товарным знаком, а SUSE™ — товарным знаком корпорации Novell Inc. в США и в других странах. Citrix® и XenServer® являются охраняемыми товарными знаками или товарными знаками корпорации Citrix Systems, Inc. в США и в других странах. VMware® является охраняемым товарным знаком или товарным знаком корпорации VMWare, Inc. в США и в других странах.

Прочие товарные знаки и названия продуктов могут использоваться в данной публикации для обозначения компаний, заявляющих права на эти товарные знаки и названия, или продуктов этих компаний. Компания Dell не заявляет прав ни на какие товарные знаки и торговые наименования, кроме собственных.

Модель V03S

Ноябрь 2013

P/N 6PHWM

Ред. A05



ВНИМАНИЕ. Установка в местах ограниченного доступа

Данный сервер предназначен только для установки в местах ограниченного доступа, как определено в ст. 1.2.7.3 ИЕС 60950-1:2001 применительно к следующим двум условиям.

- Доступ предоставляется только техникам или пользователям, которые прошли инструктаж и ознакомлены с ограничениями, применяемыми в данном месте, а также с принимаемыми мерами предосторожности.
- Получить доступ можно с помощью инструмента, замка с ключом или других средств безопасности. Доступ контролируется органом управления, ответственным за помещение.

Установка и настройка



ОСТОРОЖНО. Перед выполнением следующей процедуры прочтите инструкции по технике безопасности, прилагаемые к системе, и соблюдайте их.

Распаковка системы

Распакуйте систему и идентифицируйте каждый элемент.

Установка систем с неинструментальными направляющими



ОСТОРОЖНО. Чтобы поднять систему, необходимо прибегнуть к помощи других лиц. Во избежание травм не пытайтесь поднимать систему самостоятельно.



ОСТОРОЖНО. Система не прикреплена к стойке и не вставлена в направляющие. Чтобы избежать травм и поломки системы, следует обеспечить прочную опору системы во время установки и разборки.



ОСТОРОЖНО. Для предотвращения поражения электрическим током при установке в стойку требуется заземление. Оборудование стойки должно обеспечивать достаточный обдув системы воздухом для ее надлежащего охлаждения.



ВНИМАНИЕ. При установке направляющих в стойку с квадратными отверстиями важно точно совместить квадратные выступы направляющих с квадратными отверстиями стойки.

- 1 Выровняйте концы направляющих по вертикальным фланцам стойки, чтобы выступы попали в нижнее отверстие первого отсека и верхнее отверстие второго отсека. Вставьте заднюю часть направляющей до фиксации защелки.


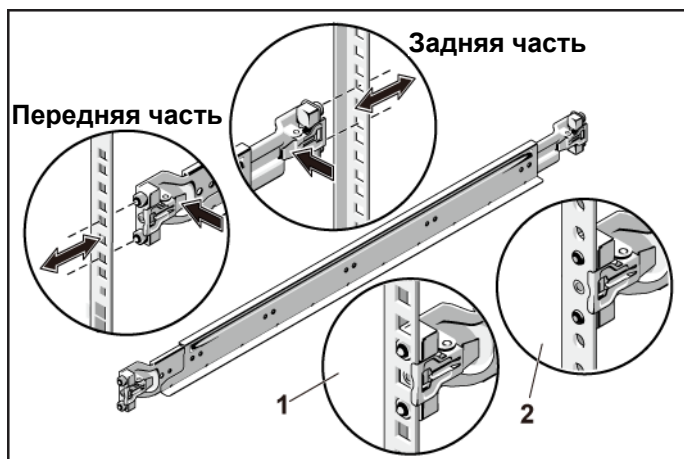

 **ПРИМЕЧАНИЕ.** Направляющие можно устанавливать в стойки с квадратными отверстиями (элемент 1 на рисунке ниже) и с круглыми отверстиями (элемент 2 на рисунке ниже).

Рис. 1. Нажатие на кнопку защелки



- 2 Повторите шаг 1, чтобы выровнять и установить фронтальную часть на вертикальном фланце стойки.

 **ПРИМЕЧАНИЕ.** Чтобы извлечь направляющие, потяните на себя кнопку защелки в конце каждой направляющей и выдвиньте направляющую.

- 3 Вставьте систему в стойку.
- 4 При наличии двух транспортировочных скоб стабилизатора шасси (дополнительно) извлеките их из стойки.


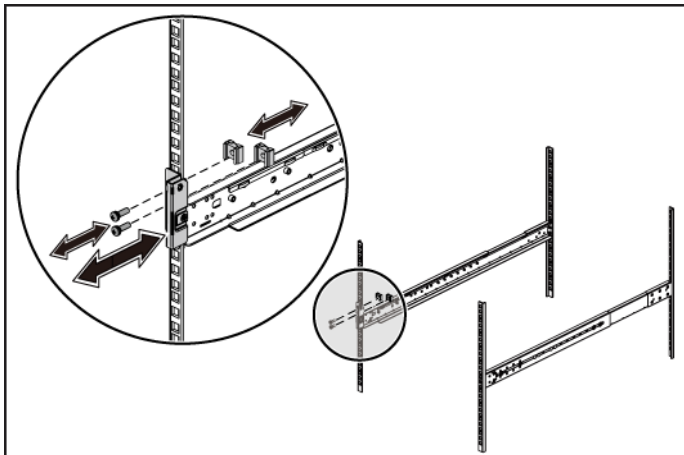
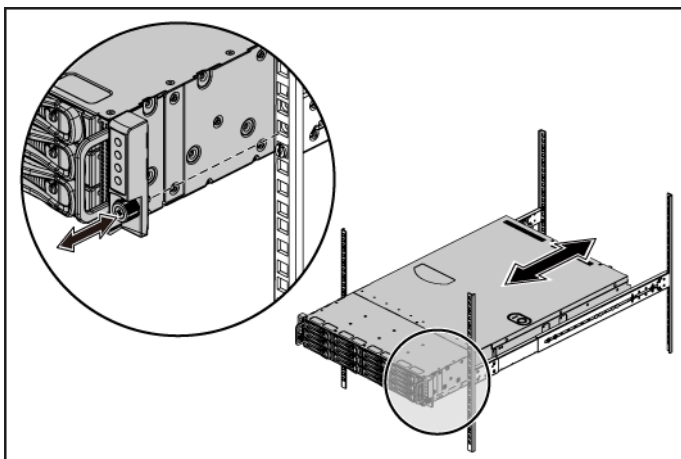
 **ПРИМЕЧАНИЕ.** Если транспортные системы уже установлены в стойку, убедитесь в том, что обе транспортировочные скобы стабилизатора шасси (дополнительно) находятся на месте.

Рис. 2. Установка транспортировочных скоб стабилизатора шасси



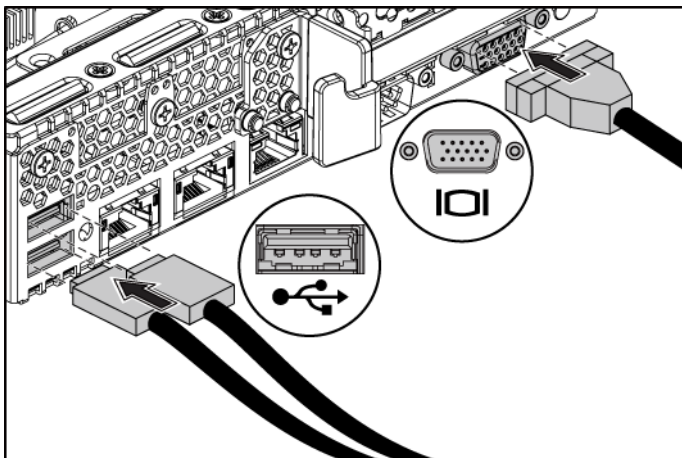
- 5 Затяните винты-барашки для крепления проушин системы к передней части фланцев стойки.

Рис. 3. Установка шасси на стойку



Необязательно: подключение клавиатуры, мыши и монитора

Рис. 4. Необязательно — подключение клавиатуры, мыши и монитора

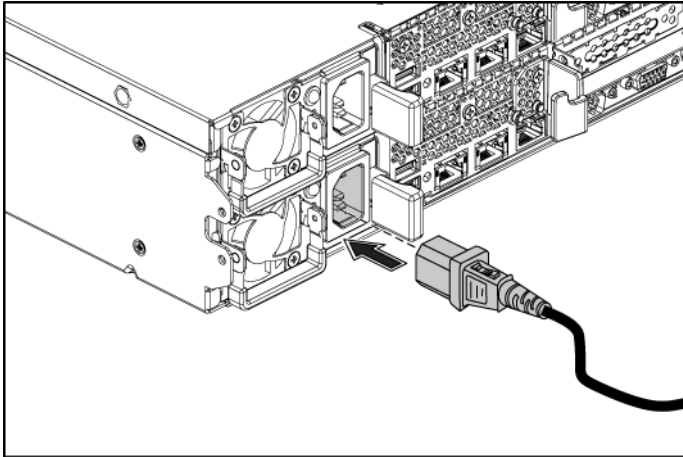


Подключите клавиатуру, мышь и монитор (необязательно).

Разъемы на задней панели системы помечены значками для правильного подключения кабелей. На разъеме кабеля монитора необходимо затянуть винты (если они есть).

Подключение кабелей питания

Рис. 5. Подключение кабеля питания



Подключите кабель или кабели питания к системе. Если используется монитор, подключите к нему кабель питания. Подключите другой конец кабелей питания к заземленной розетке или к отдельному источнику питания, например, к источнику бесперебойного питания или к распределительному щиту.

Включение системы

Рис. 6. Нажатие кнопки питания на передней панели системы и мониторе

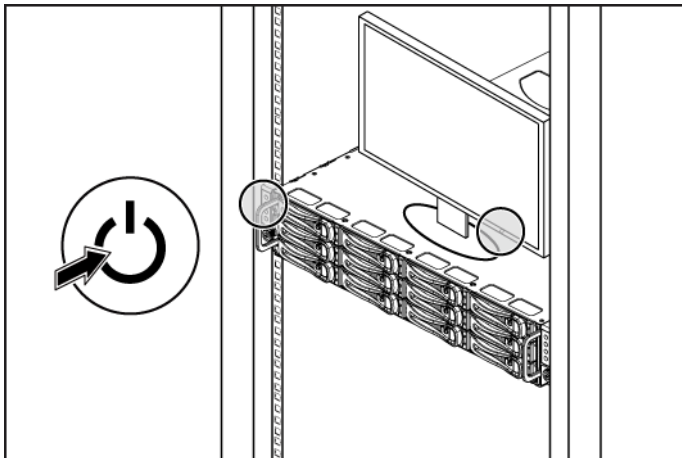
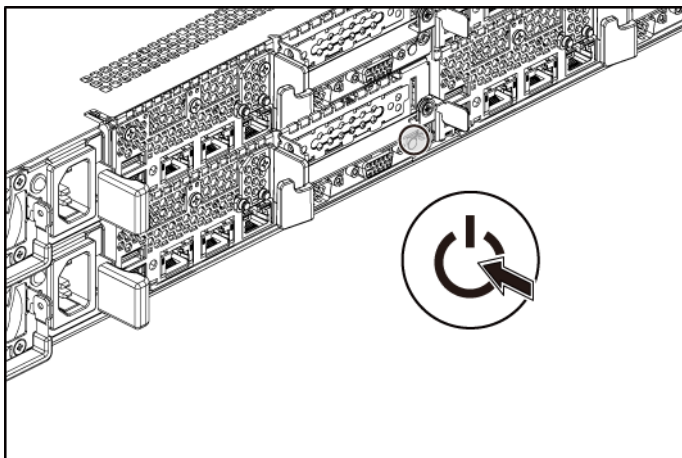


Рис. 7. Нажатие кнопки питания на задней панели системы



Нажмите кнопку питания на передней или задней панели системы и на мониторе. Загорятся индикаторы питания.

Установите операционную систему

Сведения по установке операционной системы см. в документации по установке и настройке данной операционной системы. Операционная система должна быть установлена до установки оборудования или программного обеспечения, которое не было приобретено вместе с системой.



ПРИМЕЧАНИЕ. Последние сведения о поддерживаемых операционных системах см. по адресу dell.com/ossupport.

Прочие полезные сведения



ОСТОРОЖНО. См. документацию по безопасности и соответствию нормативам, которая предоставляется вместе с компьютером. Гарантийная информация может включаться в состав данного документа или предоставляться в виде отдельного документа.

В *руководстве по эксплуатации оборудования* содержится информация о характеристиках системы, порядке устранения неисправностей системы и установке или замене ее компонентов. Данный документ доступен на веб-странице dell.com/support/manuals.

В документации к приложению для управления системами Dell представлена информация по установке и использованию программного обеспечения для управления системой. Данный документ доступен на веб-странице dell.com/support/manuals.



ПРИМЕЧАНИЕ. Проверяйте обновления на веб-странице dell.com/support/manuals и читайте их в первую очередь, поскольку они нередко заменяют информацию, содержащуюся в других документах.

Информация NOM (только для Мексики)

В соответствии с требованиями официальных мексиканских стандартов (NOM) на устройстве, описанном в данном документе, указана следующая информация:

| | |
|--------------------|---|
| Импортер | Dell Inc. de México, S.A. de C.V. Paseo de la Reforma 2620-11° Piso Col. Lomas Atlas 11950 México, D.F. |
| Номер модели | B03S |
| Напряжение питания | 100-240 В перем. тока при использовании БП мощностью 470 Вт/750 Вт/1100 Вт 200–240 В перем. тока при использовании БП мощностью 1400 Вт |
| Частота | 50/60 Гц |
| Потребляемый ток | 3,5-6,5 А при использовании БП мощностью 470 Вт 8,6 А при использовании БП мощностью 1400 Вт 5,0-9,5 А при использовании БП мощностью 750 Вт 6,7–12 А при использовании БП мощностью 1100 Вт |

Технические характеристики

Процессор (на одну системную плату)

| | |
|----------------|---|
| Тип процессора | Один или два процессора AMD C32 Один или два процессора AMD Opteron 4000 Один или два процессора AMD Opteron 4200 Один или два процессора AMD Opteron 4300 |
|----------------|---|

Шина расширения (на одну системную плату)

| | |
|---------------------|---|
| Тип шины | PCI Express 2-го поколения |
| Разъемы расширения | |
| PCIe | Один разъем x16 половинной длины, половинной высоты |
| Дочерняя плата PCIe | Один особый разъем x8 |

Память (на одну системную плату)

| | |
|---------------------------------------|--|
| Архитектура | 12 модулей регистровой памяти DDR3 800/1066/1333/1600* МГц с ECC |
| Разъемы для модулей памяти | 12 разъемов DDR3 DIMM |
| Емкость модулей памяти | 2 Гб, 4 Гб, 8 Гб или 16 Гб |
| Минимальный объем оперативной памяти | 12 Гб |
| Максимальный объем оперативной памяти | 192 Гб |



ПРИМЕЧАНИЕ: рабочая частота системной памяти не превышает 1333 Мт/с.

Диски и дисководы

| | |
|---------------|--|
| Жесткие диски | До двенадцати 3,5-дюймовых приводов SAS/SATA с функцией горячей замены или до двадцати четырех 2,5-дюймовых приводов SAS/SATA/SSD с функцией горячей замены ПРИМЕЧАНИЕ. Для использования жестких дисков SAS требуется плата расширения. |
|---------------|--|

Разъемы (на одну системную плату)

Задняя панель

| | |
|------------------|--|
| Сетевой адаптер | Два разъема RJ-45 (Ethernet 10/100/1000 мбит/с) |
| Последовательная | 9-контактный DTE-разъем, совместимый с 16550 |
| USB | Два 4-контактных разъема, совместимых с USB 2.0 |
| Video (Видео) | 15-контактный разъем D-Sub VGA |
| Порт управления | Выделенный порт Ethernet для доступа к удаленному управлению |

Видео (на одну системную плату)

| | |
|-------------------|--|
| Тип видеоадаптера | Встроенный видеоконтроллер AST2050 или AST1100 |
| Видеопамять | 8 Мб |

Питание

Источник питания переменного тока (для каждого блока питания)

| | |
|--------------------------|--|
| Мощность | 470 Вт мин./1100 Вт макс. |
| Напряжение | 100-240 В перем. тока, 50-60 Гц, диапазон входного тока: 3,5-6,5 А |
| Теплоотдача | не более 2390 БТЕ/ч |
| Мощность | 750 Вт |
| Напряжение | 100-240 В перем. тока, 50-60 Гц, диапазон входного тока: 5,0-9,5 А |
| Теплоотдача | не более 3414 БТЕ/ч |
| Мощность | 1024 Вт мин./1100 Вт макс. |
| Напряжение | 100-240 В перем. тока, 50-60 Гц, диапазон входного тока: 6,7-12,0 А |
| Теплоотдача | не более 4575 БТЕ/ч |
| Мощность | 1400 Вт |
| Напряжение | 200-240 В перем. тока, 50-60 Гц, максимальный входной ток: 9,6 А |
| Теплоотдача | не более 5432 БТЕ/ч |
| Максимальный бросок тока | Первоначальный бросок пускового тока не более 55 А (пик). Вторичный бросок тока не более 35 А (пик). |

Аккумулятор (на одну системную плату)

| | |
|---|---|
| Системный аккумулятор | Круглая литий-ионная аккумуляторная батарея CR 2032 с рабочим напряжением 3 В |
| Аккумулятор RAID (заказывается дополнительно) | Блок литий-ионных батарей с рабочим напряжением 3,7 В |

Физические характеристики

| | |
|-------------------------------|----------|
| Высота | 8,76 см |
| Ширина | 44,8 см |
| Глубина | 75,1 см |
| Масса (макс. конфигурация) | 33,67 кг |
| Масса (пустого) | 15,11 кг |

Условия эксплуатации и хранения

ПРИМЕЧАНИЕ. Дополнительную информацию о параметрах окружающей среды для установки определенной конфигурации системы см. по адресу www.dell.com/environmental_datasheets.

Температура

Во время работы От +10 до +35 °C при наибольшей скорости изменения температуры 10 °C в час.

ПРИМЕЧАНИЕ. При использовании на высоте 900 м и выше максимальная рабочая температура снижается на 1 градус по Цельсию на каждые 300 м.

Накопительные устройства От -40 до 65 °C при наибольшей скорости изменения температуры 20 °C в час.

Относительная влажность

Во время работы От 20 до 80% (без конденсации) с максимальной скоростью изменения влажности 10% в час.

Накопительные устройства от 5 до 90% (без конденсации)

Максимальная вибрация

| | |
|--------------------------|---|
| Во время работы | 0,26 g (среднекв.) при 5–350 Гц |
| Накопительные устройства | 1,93 g (среднекв.) при 10–500 Гц в течение 15 мин |

Максимальная ударная нагрузка

| | |
|--------------------------|---|
| Во время работы | Один ударный импульс в положительном направлении по оси z (по одному импульсу с каждой стороны системы) 31 g длительностью до 2,6 мс при установке в рабочем положении. |
| Накопительные устройства | Шесть последовательных ударных импульсов 71 g длительностью не более 2 мс в положительном и отрицательном направлениях по осям x, y и z (по одному импульсу с каждой стороны системы); Шесть последовательных ударных сглаженных прямоугольных импульсов 27 g в положительном и отрицательном направлениях по осям x, y и z (по одному импульсу с каждой стороны системы) со скоростью 597 см/с. |

Высота над уровнем моря

| | |
|--------------------------|--|
| Во время работы | От -16 до 3048 м ПРИМЕЧАНИЕ. При использовании на высоте 900 м и выше максимальная рабочая температура снижается на 1 градус по Цельсию на каждые 300 м. |
| Накопительные устройства | От -16 до 10 600 м |

Уровень загрязняющих веществ в атмосфере

| | |
|-------|--|
| Класс | G2 или ниже (согласно ISA-S71.04-1985) |
|-------|--|

Dell PowerEdge
C6105

Introducción al sistema

Notas, precauciones y avisos



NOTA: una NOTA indica información importante que le ayuda a utilizar su ordenador de mejor manera.



PRECAUCIÓN: una PRECAUCIÓN indica un posible daño al hardware o la pérdida de datos si no se siguen las instrucciones.



ADVERTENCIA: un mensaje de ADVERTENCIA indica el riesgo de daños en la propiedad, de lesiones personales e incluso de muerte.

**La información contenida en este documento está sujeta a cambios sin previo aviso.
© 2013 Dell Inc. Todos los derechos reservados.**

Queda estrictamente prohibida la reproducción de este material en cualquier forma sin la autorización por escrito de Dell Inc.

Marcas comerciales utilizadas en este texto: Dell™, el logotipo de DELL y PowerEdge™ son marcas comerciales de Dell Inc. AMD® es una marca comercial registrada y AMD Opteron™ es una marca comercial de Advanced Micro Devices, Inc. Red Hat Enterprise Linux® y Enterprise Linux® son marcas comerciales registradas de Red Hat, Inc. en los Estados Unidos o en otros países. Novell® es una marca comercial registrada y SUSE™ es una marca comercial de Novell Inc. en los Estados Unidos y en otros países. Citrix® y XenServer® son marcas comerciales o marcas comerciales registradas de Citrix Systems, Inc. en los Estados Unidos o en otros países. VMware® es una marca comercial o marca comercial registrada de VMware, Inc. en los Estados Unidos o en otros países.

Otras marcas y otros nombres comerciales pueden utilizarse en esta publicación para hacer referencia a las entidades que los poseen o a sus productos. Dell Inc. renuncia a cualquier interés sobre la propiedad de marcas y nombres comerciales que no sean los suyos.

Modelo reglamentario B03S

Noviembre de 2013

N/P 6PHWM

Rev. A05



PRECAUCIÓN: Área de acceso restringido

Tal y como se define en la cláusula 1.2.7.3 de la IEC 60950-1: 2001, este servidor ha sido diseñado para su instalación solamente en áreas de acceso restringido, en donde se aplican las siguientes condiciones:

- Solo pueden tener acceso personas de asistencia técnica o usuarios a los que se haya informado de las razones de las restricciones que se aplican a la ubicación y acerca de las precauciones que deban tenerse en cuenta.
- El acceso se realiza mediante una herramienta o una cerradura y una llave, u otros medios de seguridad, y está controlado por la autoridad responsable de esta área.

Instalación y configuración



AVISO: Antes de realizar el procedimiento siguiente, revise y siga las instrucciones de seguridad incluidas con el sistema.

Desembalaje del sistema

Desembale el sistema e identifique cada elemento.

Instalación de la solución de rieles de montaje sin herramientas



AVISO: Si necesita levantar el sistema, pida ayuda. Con el fin de evitar lesiones personales, no intente levantar el sistema sin ayuda.



AVISO: El sistema no está fijado al bastidor ni montado en los rieles. Para evitar lesiones personales o daños en el sistema, debe sujetar adecuadamente el sistema durante la instalación y la extracción.



AVISO: Para evitar que se produzca una descarga eléctrica, es necesario que la instalación del bastidor cuente con un tercer conductor, de conexión a tierra. El equipo del bastidor debe proporcionar el suficiente flujo de aire al sistema para mantener una refrigeración adecuada.



PRECAUCIÓN: A la hora de instalar rieles en un bastidor con orificios cuadrados, es importante comprobar que la clavija cuadrada se desliza correctamente a través de los orificios cuadrados.

- 1 Alinee los extremos de los rieles de las pestañas verticales del bastidor para insertar las clavijas en el orificio inferior de la primera posición U y en el orificio superior de la segunda posición U. Acople el extremo posterior del riel hasta que el pestillo se asiente en su lugar.


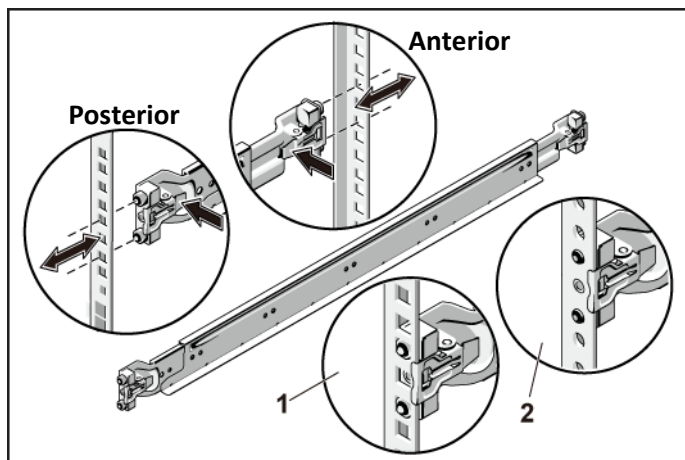

 **NOTA:** Los rieles pueden utilizarse tanto en bastidores con orificios cuadrados (elemento 1 de la ilustración siguiente) como con orificios redondos (elemento 2 de la ilustración siguiente).

Ilustración 1. Cómo presionar los botones de liberación del seguro



- 2 Repita el Paso 1 para posicionar y asentar las piezas del extremo anterior en las bridas verticales.

 **NOTA:** Para extraer los rieles, tire del botón de liberación del pestillo en el punto medio de la pieza del extremo y desenganche los rieles.

- 3 Inserte el sistema en el bastidor.
- 4 Extraiga del bastidor el soporte de transporte para estabilización del chasis (opcional) si está presente.


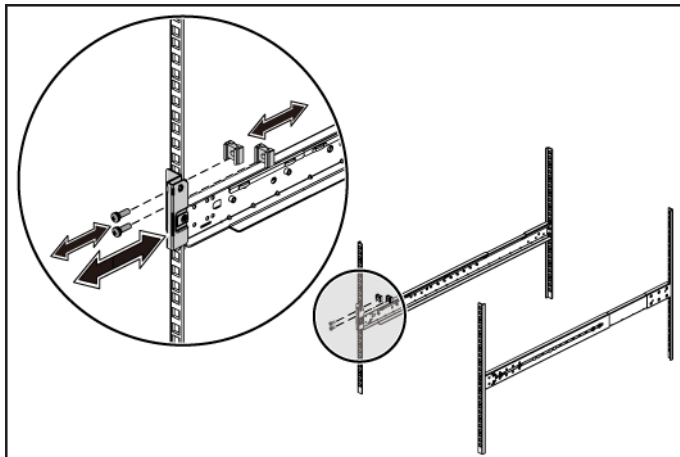
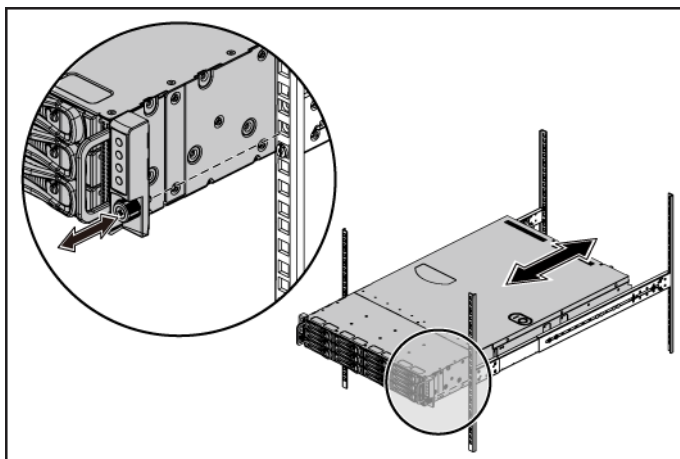
 **NOTA:** Para transportar sistemas que ya están instalados en el bastidor, asegúrese de que los dos soportes de transporte para estabilización del chasis (opcionales) se encuentren en su lugar.

Ilustración 2. Instalación de los soportes enviados del estabilizador del chasis



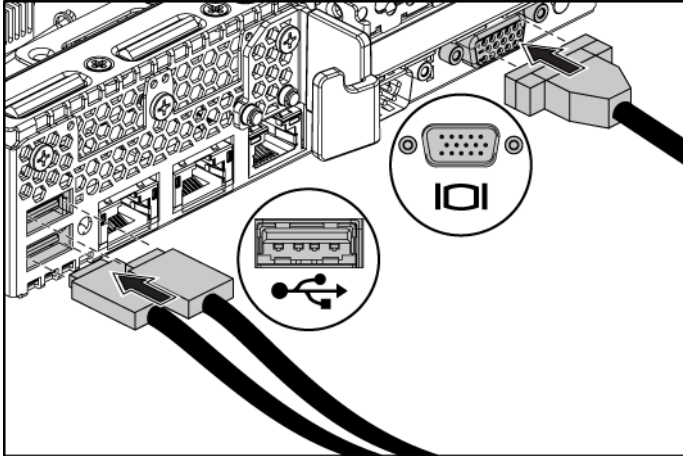
- 5 Apriete los tornillos mariposa para fijar las orejetas del sistema a la parte anterior de las bridas del bastidor.

Ilustración 3. Instalación del chasis en el bastidor.



Conexión opcional del teclado, el mouse y el monitor

Ilustración 4. Opcional: Conexión del teclado, el mouse y el monitor

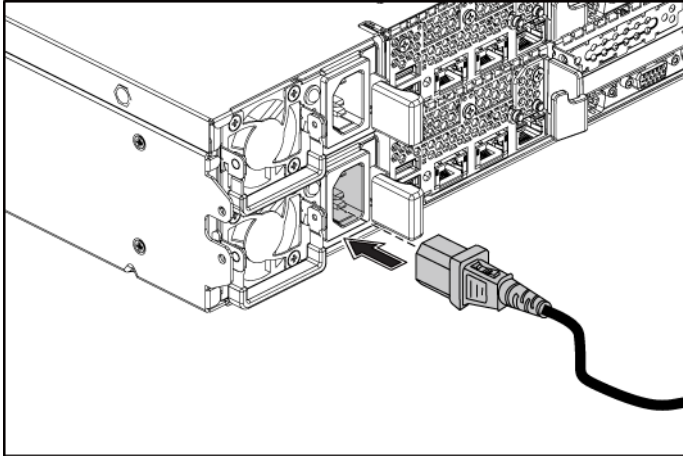


Conecte el teclado, el mouse y el monitor (opcional).

Los conectores de la parte posterior del sistema incluyen iconos que indican qué cable debe enchufarse en cada conector. Asegúrese de apretar los tornillos (si los hay) del conector del cable del monitor.

Conexión de los cables de alimentación

Ilustración 5. Conexión del cable de alimentación



Conecte los cables de alimentación al sistema y, si se utiliza un monitor, conecte el cable de alimentación correspondiente al monitor. Conecte el otro extremo de los cables de alimentación a una toma de corriente con conexión a tierra o a otra fuente de energía, como por ejemplo un sistema de alimentación ininterrumpida o una unidad de distribución de alimentación.

Encendido del sistema

Ilustración 6. Cómo presionar el botón de alimentación en la parte anterior del sistema y en el monitor

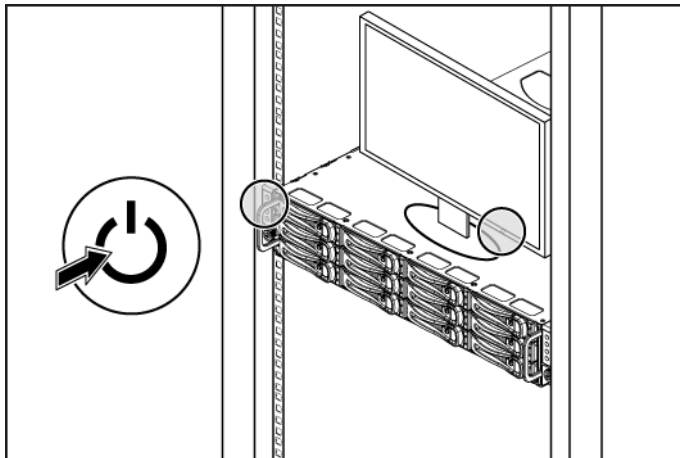
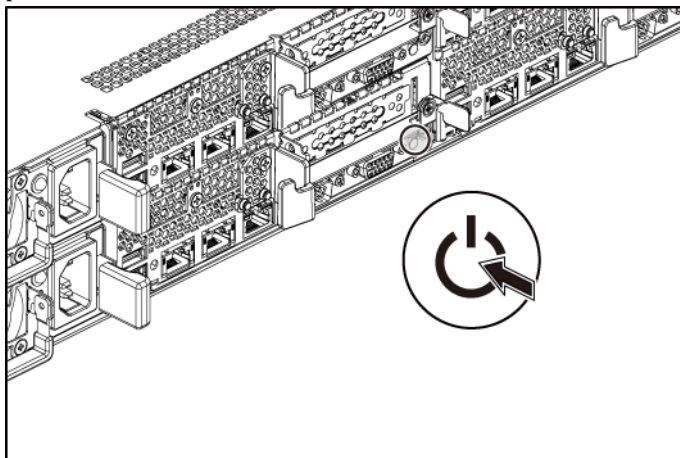


Ilustración 7. Cómo presionar el botón de alimentación en la parte posterior del sistema



Presione el botón de encendido de la parte anterior o posterior del sistema y el monitor. Los indicadores de alimentación deberían iluminarse.

Instalación del sistema operativo

Para instalar un sistema operativo por primera vez, consulte la documentación de instalación y configuración del sistema operativo. Asegúrese de que el sistema operativo esté instalado antes de instalar hardware o software no adquiridos con el sistema.



NOTA: Para obtener la información más reciente sobre los sistemas operativos compatibles, ver dell.com/ossupport.

Otra información útil que puede necesitar



AVISO: Consulte la información sobre normativas y seguridad suministrada con el sistema. La información sobre la garantía puede estar incluida en este documento o constar en un documento aparte.

En el *Hardware Owner's Manual* (Manual del propietario del hardware) se proporciona información sobre las características del sistema y se describe cómo solucionar problemas del sistema e instalar o reemplazar componentes. Este documento está disponible en dell.com/support/manuals.

En la documentación de la aplicación de administración de sistemas Dell se proporciona información sobre cómo instalar y utilizar el software de administración de sistemas. Este documento está disponible en dell.com/support/manuals.



NOTA: Compruebe siempre si hay actualizaciones en dell.com/support/manuals, si las hay, léelas antes de proceder a la instalación, puesto que a menudo sustituyen la información contenida en otros documentos.

Información de la NOM (solo para México)

La información que se proporciona a continuación aparece en el dispositivo descrito en este documento, en cumplimiento con los requisitos de la Norma Oficial Mexicana (NOM):

| | |
|-------------------------|--|
| Importador | Dell Inc. de México, S.A. de C.V. Paseo de la Reforma 2620 – 11° Piso Col. Lomas Altas 11950 México, D.F. |
| Número de modelo | B03S |
| Voltaje de alimentación | 100 – 240 V CA con alimentación de 470 W/ 750 W/1100 W 200 – 240 V CA con alimentación de 1400 W |
| Frecuencia | 50/60 Hz |
| Consumo eléctrico | De 6,5 a 3,5 A con alimentación de 470 W 8,6 A con alimentación de 1400 W De 9,5 a 5,0 A con alimentación de 750 W De 12 a 6,7 A con alimentación de 1100 W |

Especificaciones técnicas

Procesador (por placa base)

| | |
|--------------------|---|
| Tipo de procesador | Uno o dos procesadores AMD serie C32 Uno o dos procesadores AMD Opteron serie 4000 Uno o dos procesadores AMD Opteron serie 4200 Uno o dos procesadores AMD Opteron serie 4300 |
|--------------------|---|

Bus de expansión (por placa base)

| | |
|-------------------------|--|
| Tipo de bus | PCI Express de segunda generación |
| Ranuras de expansión | |
| PCIe | Una x16 de media altura y media longitud |
| Tarjeta secundaria PCIe | Una ranura x8 personalizada |

Memoria (por placa base)

| | |
|-----------------------------------|--|
| Arquitectura | 12 x módulos de memoria registrados de DDR3 800/1066/1333/1600* MHz con /ECC |
| Zócalos de módulo de memoria | 12 x zócalos DIMM DDR3 |
| Capacidades del módulo de memoria | 2 GB, 4 GB, 8 GB o 16 GB |
| RAM mínima | 12 GB |
| RAM máxima | 192 GB |



NOTA: La frecuencia de funcionamiento de la memoria del sistema es de hasta 1333MT/s solamente.

Unidades

| | |
|------------------------|---|
| Unidades de disco duro | Hasta doce unidades SAS/SATA intercambiables en caliente de 3,5 pulgadas o hasta veinticuatro unidades SAS/SATA/SSD intercambiables en caliente de 2,5 pulgadas NOTA: Las unidades de disco duro SAS se admiten mediante tarjeta adicional. |
|------------------------|---|

Conectores (por placa base)

Parte posterior

| | |
|--------------------------|--|
| NIC | Dos RJ-45 (Ethernet 10/100/1 000 Mbps) |
| Serie | 9 patillas, DTE, compatible con el estándar 16550 |
| USB | Dos de 4 patillas compatibles con USB 2.0 |
| Vídeo | 15 patillas VGA D-Sub |
| Puerto de administración | Puerto Ethernet dedicado para el acceso a la administración remota |

Vídeo (por placa base)

| | |
|------------------|---|
| Tipo de vídeo | Controladora de vídeo integrada AST2050 o AST1100 |
| Memoria de vídeo | 8 MB |

Alimentación

Fuente de alimentación de CA (por fuente de alimentación)

| | |
|---------------------|---|
| Potencia | 470 W en línea baja /1100 W en línea alta |
| Voltaje | 100-240 V CA, 50 – 60 Hz, intervalo de corriente de entrada: 6,5 – 3,5 Amperios |
| Disipación de calor | 2 390 BTU/h (700,4 W) como máximo |
| Potencia | 750 W |
| Voltaje | 100-240 V CA, 50 – 60 Hz, intervalo de corriente de entrada: 9,5 – 5,0 Amperios |
| Disipación de calor | 3 414 BTU/h (1 000,5 W) como máximo |
| Potencia | 1024 W en línea baja /1100 W en línea alta |
| Voltaje | 100-240 V CA, 6.7 – 60 Hz, intervalo de corriente de entrada: 12,0 – 6,7 Amperios |

| | |
|------------------------------|--|
| Disipación de calor | 4 575 BTU/h (1 340,8 W) como máximo |
| Potencia | 1 400 W |
| Voltaje | 200-240 V CA, 50 – 60 Hz, corriente de entrada máxima: 9,6 Amperios |
| Disipación de calor | 5 432 BTU/h (1 592 W) como máximo |
| Corriente de conexión máxima | La corriente de conexión inicial no puede superar los 55 A (pico). La corriente de conexión secundaria no puede superar los 35 A (pico). |

Batería (por placa base)

| | |
|-------------------------|---|
| Batería del sistema | Batería de tipo botón litio-ion CR2032 de 3 V |
| Batería RAID (opcional) | Paquete de batería litio-ion de 3,7-V |

Características físicas

| | |
|-----------------------------|-----------------------|
| Altura | 8,76 cm |
| Anchura | 44,8 cm |
| Profundidad | 75,1 cm (29,47 pulg.) |
| Peso (configuración máxima) | 33,67 kg |
| Peso (vacío) | 15,11 kg |

Especificaciones ambientales

NOTA: Para obtener información adicional sobre medidas ambientales para configuraciones del sistema específicas, vaya a www.dell.com/environmental_datasheets.

Temperatura

| | |
|-------------------|---|
| En funcionamiento | De 10 a 35 °C con una gradación de temperatura máxima de 10 °C por hora NOTA: Para altitudes superiores a 900 m, la temperatura máxima de funcionamiento se reduce 1 °C cada 300 m. |
| Almacenamiento | De -40 °C a 65 °C (de -40 °F a 149 °F) con una gradación de temperatura máxima de 20 °C por hora |

Humedad relativa

| | |
|-------------------|--|
| En funcionamiento | Del 20 al 80 % (sin condensación) con una gradación de humedad máxima del 10% por hora |
| Almacenamiento | Del 5% al 90% (sin condensación) |

Vibración máxima

| | |
|-------------------|--|
| En funcionamiento | 0,26 Grms a 5 – 350 Hz |
| Almacenamiento | 1,93 Grms a 10 – 500 Hz durante 15 minutos |

Impacto máximo

| | |
|-------------------|--|
| En funcionamiento | Un choque en el sentido positivo del eje z (un choque en cada lado del sistema) de 31 G durante 2,6 ms en la orientación de funcionamiento |
| Almacenamiento | Seis impulsos de choque ejecutados consecutivamente en los ejes x, y y z positivo y negativo (un impulso en cada lado del sistema) de 71 G durante un máximo de 2 ms. Seis impulsos de choque ejecutados consecutivamente en los ejes x, y y z positivo y negativo (un impulso en cada lado del sistema) de impulso de onda cuadrada alisada de 27 G con cambio de velocidad a 235 pulgadas/segundo (597 centímetros/segundo) |

Altitud

| | |
|-------------------|--|
| En funcionamiento | De -16 a 3 048 m NOTA: Para altitudes superiores a 900 m, la temperatura máxima de funcionamiento se reduce 1 °C cada 300 m. |
| Almacenamiento | De -16 a 10 600 m |

Nivel de contaminación atmosférica

| | |
|-------|---|
| Clase | G2 o menos de acuerdo con ISA-S71.04-1985 |
|-------|---|

| | |
|--|-------------------------|
| | לחות יחסית |
| 20% עד 80% (ללא התעבות) עם ירידה מרבית הדרגתית בלחות של 10% בשעה | הפעלה |
| 5% עד 90% (ללא עיבוי) | אחסון |
| | רטט מרבי |
| 0.26 Grms ב-5-350 הרץ | הפעלה |
| 1.93 Grms ב-10-500 הרץ למשך 15 דקות | אחסון |
| | זעזוע מרבי |
| פעימת זעזוע אחת בציר z החיובי | הפעלה |
| (פעימה אחת בכל צד של המערכת) של 31 G למשך 2.6 אלפיות השנייה באוריינטציה התפעולית | |
| שש פעימות זעזוע המופעלות בזו אחר זו בצירי x, y, z החיוביים והשליליים (פעימה אחת בכל צד של המערכת) מתוך 71 G למשך עד 2 מ"ש | אחסון |
| שש פעימות הולם המופעלות בזו אחר זו בצירי x, y ו-z החיוביים והשליליים (פעימה אחת בכל צד של המערכת) בעוצמה של 27 G של פעימת גל מרובע (faired square) עם שינוי מהירות ב- 235 אינץ'; שנייה (597 ס"מ/שנייה) | |
| | גובה |
| 16- עד 3,048 מ' (-50 עד 10,000 רגל) | הפעלה |
| הערה: בגבהים שמעל 900 מטר (2950 רגל), טמפרטורת ההפעלה המרבית יורדת בשיעור של 0.55 מעלות צלסיוס (1°F) לכל 168 מטר (550 רגל). | |
| 16- עד 10,600 מ' (-50 עד 35,000 רגל) | אחסון |
| | רמת זיהום אווירי |
| G2 או פחות, כמוגדר בתקן ISA-S71.04-1985 | סיווג |

| | |
|------------------------------|---|
| מתח | 240-200 וולט ז"ח, 60-50 הרץ, טווח זרם נכנס: 3.5 אמפר |
| פיזור חום | עד BTU 5432 לשעה |
| זרם נכנס מקסימלי | אסור שזרם ההתנעה הראשוני יהיה גדול מ-55 אמפר (מקסימלי). אסור שזרם ההתנעה המשני יהיה גדול מ-35 אמפר (מקסימלי). |
| סוללה (לכל לוח מערכת) | |
| סוללת מערכת | סוללת מטבע ליתיום יון CR 2032 3.0-V |
| סוללת RAID (אופציונלי) | ערכת סוללות ליתיום-יון 3.7 וולט |
| פיזי | |
| גובה | 8.76 ס"מ (3.45 אינץ') |
| רוחב | 44.8 ס"מ (17.6 אינץ') |
| עומק | 75.01 ס"מ (29.47 אינץ') |
| משקל (תצורה מרבית) | 33.67 ק"ג (74.2 ליברות) |
| משקל (ריק) | 15.11 ק"ג (33.32 ליברות) |
| סביבתי | |

הערה: לקבלת מידע נוסף על מידות סביבתיות עבור תצורות מערכת ספציפיות, ראה www.dell.com/environmental_datasheets

טמפרטורה

| | |
|-------|---|
| הפעלה | 10° עד 35° צלזיוס (50° עד 95° פרנהייט) עם ירידה הדרגתית בטמפרטורה המרבית של 10° צלזיוס בשעה |
| | הערה: בגבהים שמעל 900 מטר (2950 רגל), טמפרטורת ההפעלה המרבית יורדת בשיעור של 0.55 מעלות צלסיוס (1°F) לכל 168 מטר (550 רגל). |
| אחסון | -40° עד 65° צלזיוס (-40° עד 149° פרנהייט) עם ירידה הדרגתית בטמפרטורה המרבית של 20° צלזיוס בשעה |

| מחברים (לכל לוח מערכת) | |
|---|----------------------|
| צד אחורי | |
| שני מחברי RJ-45 Ethernet של 10/100/1000 מגה-סיביות בשנייה) | כרטיס ממשק רשת (NIC) |
| תשעה פינים, DTE, תואם 16550 | טורי |
| שניים בעלי 4 פינים, תואמי USB 2.0 | USB |
| VGA D-Sub של 15 פינים | Video (וידאו) |
| יציאת Ethernet נפרדת לניהול גישה מרחוק | יציאת ניהול |
| וידאו (לכל לוח מערכת) | |
| בקר וידאו AST2050 או AST1100 מורכבים על לוח האם | סוג וידאו |
| 8 מגה-בתים | זיכרון וידאו |
| חשמל | |
| ספק כוח ז"ח (לכל ספק כוח) | |
| 1024 ואט (low line) / 1100 ואט (high line) | הספק חשמלי |
| 100-240 וולט ז"ח, 50-60 הרץ, טווח זרם נכנס: 6.5-3.5 אמפר | מתח |
| עד 2390 BTU לשעה | פיזור חום |
| 750 ואט | הספק חשמלי |
| 100-240 וולט ז"ח, 50-60 הרץ, טווח זרם נכנס: 9.5-5.0 אמפר | מתח |
| עד 3414 BTU לשעה | פיזור חום |
| 1024 ואט (low line) / 1100 ואט (high line) | הספק חשמלי |
| 100-240 וולט ז"ח, 50-60 הרץ, טווח זרם נכנס: 12.0-6.7 אמפר | מתח |
| עד 4575 BTU לשעה | פיזור חום |
| 1400 ואט | הספק חשמלי |

מפרטים טכניים

מעבד (לכל לוח מערכת)

| | |
|---|----------|
| מעבד אחד או שני מעבדים מסדרת AMD C32 | סוג מעבד |
| מעבד אחד או שני מעבדים מסדרת AMD Opteron 4000 | |
| מעבד אחד או שני מעבדים מסדרת AMD Opteron 4200 | |
| מעבד אחד או שני מעבדים מסדרת AMD Opteron 4300 | |

אפיק הרחבה (לכל לוח מערכת)

| | |
|-----------------------------|-------------------------|
| PCI Express Generation 2 | סוג אפיק חריצי הרחבה |
| x16 אחד, חצי אורך, חצי גובה | PCIe |
| x8 אחד, חריץ מותאם אישית | כרטיס צאצא PCIe |

זיכרון (לכל לוח מערכת)

| | |
|-----------------------------------|------------------------|
| x DDR3 800/1066/1333/1600* MHz 12 | ארכיטקטורה |
| מודלי זיכרון רשומים עם ECC/ | |
| DDR3 DIMM חריצי 12 | שקעים של מודולי זיכרון |
| GB 16 או GB, 4 GB, 8 GB 2 | קיבולות מודולי זיכרון |
| GB 12 | זיכרון RAM מינימלי |
| GB 192 | זיכרון RAM מקסימלי |

 הערה: תדירות העבודה של זיכרון המערכת היא עד 1333MT/s בלבד.

כוננים

| | |
|--|---------------|
| עד 12 כונני SAS/SATA 3.5 אינץ' | כוננים קשיחים |
| הניתנים להחלפה חמה או עד 24 כונני AS/SATA/SSD 2.5 הניתנים להחלפה חמה | |
| הערה: כוננים קשיחים מסוג SAS נתמכים על ידי כרטיס הרחבה. | |


מידע על NOM (מקסיקו בלבד)

להלן מידע הנוגע להתקן המתואר במסמך זה, בהתאם לדרישות של התקנים המקסיקניים הרשמיים (NOM):


| | |
|--|-----------|
| Dell Inc. de México, S.A. de C.V. Paseo de la Reforma 2620-11° Piso Col. Lomas Atlas 11950 México, D.F. | יבואן |
| B03S | מספר דגם |
| 100-240 וולט ז"ח עם 470 ואט/750 ואט/1100 200-240 וולט ז"ח עם 1400 ואט | מתח השמלי |
| 50/60 Hz | תדר |
| 6.5-3.5 אמפר עם 470 ואט | צריכת זרם |
| 8.6 אמפר עם 1400 ואט | |
| 9.5-5.0 אמפר עם 750 ואט | |
| 12-6.7 אמפר עם 1100 ואט | |

השלמת ההתקנה של מערכת ההפעלה

כדי להתקין מערכת הפעלה בפעם הראשונה, עיין בתיעוד ההתקנה וקביעת התצורה של מערכת ההפעלה. ודא שמערכת ההפעלה מותקנת לפני שתתקין רכיבי חומרה ותוכנות שלא נרכשו עם המחשב.


הערה: לקבלת המידע העדכני ביותר לגבי מערכות הפעלה נתמכות, ראה  dell.com/ossupport

מידע נוסף שעשוי לסייע לך

אזהרה: עיין במידע בנושא בטיחות ותקנות שסופק עם המערכת. ייתכן שמידע על האחריות כלול במסמך זה או במסמך נפרד. 

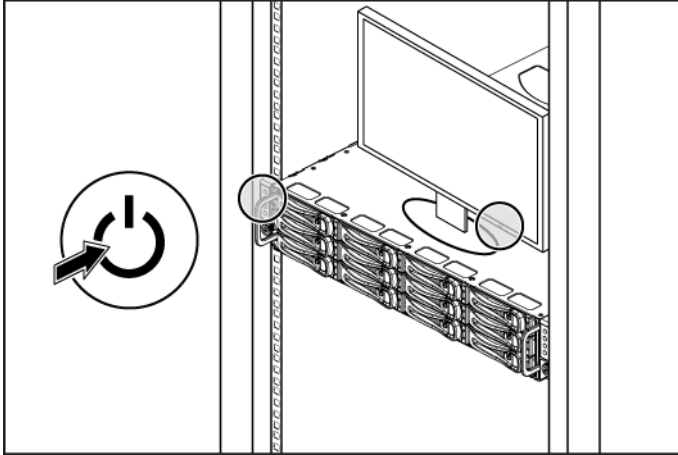
המדריך למשתמש - חומרה מספק מידע על תכונות המערכת ומסביר כיצד לפתור בעיות במערכת ולהתקין או להחליף את רכיבי המערכת. מסמך זה זמין בכתובת dell.com/support/manuals

התיעוד הנלווה אל יישום ניהול המערכות של Dell מספק מידע על התקנת התוכנה לניהול המערכות ועל השימוש בה. מסמך זה זמין באינטרנט בכתובת dell.com/support/manuals

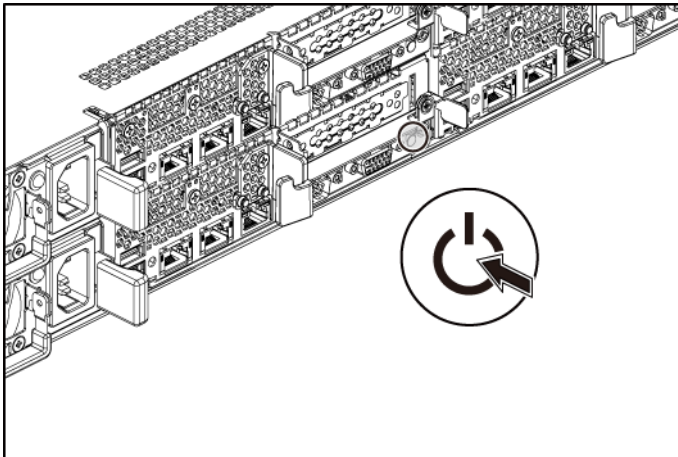
הערה: הקפד לבדוק בכתובת dell.com/support/manuals אם קיימים עדכונים חדשים ולקרוא אותם תחילה, מאחר שלעתים קרובות יש להם קדימות על פני מידע המופיע במסמכים אחרים. 

הפעלת המערכת

איור 6. לחיצת לחצן הכוח בחזית המערכת והצג



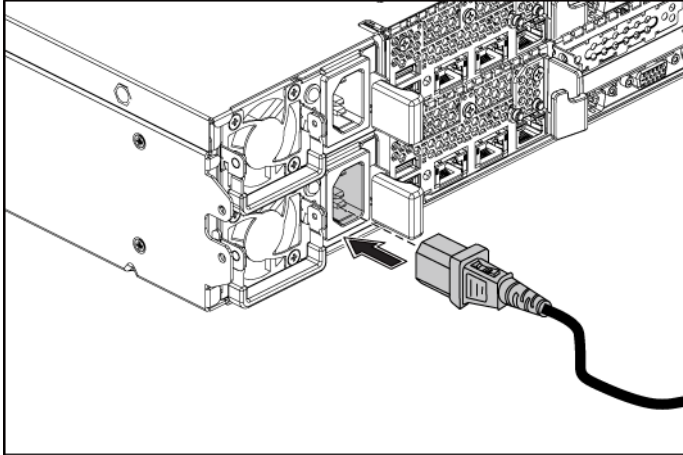
איור 7. לחץ על לחצן ההפעלה בצד האחורי של המערכת



לחץ על לחצן (*) ההפעלה בחזית או בגב המערכת ועל הצג. מחווני המתח יאירו.

חיבור כבלי החשמל

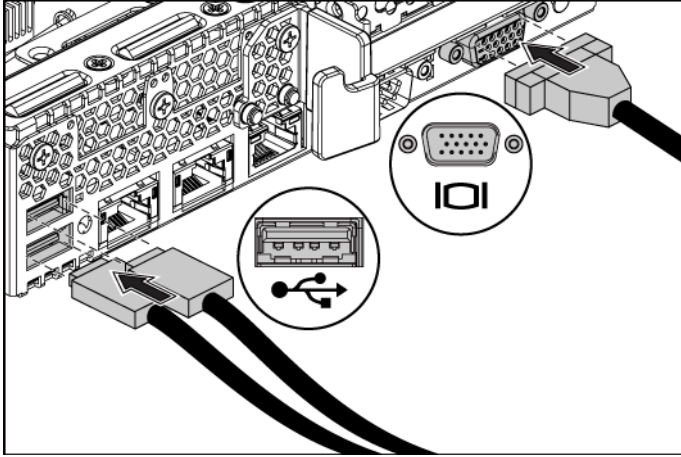
איור 5. חיבור כבל החשמל



חבר את כבלי המתח של המערכת למערכת, ואם אתה משתמש בצג, חבר את כבל המתח של הצג לצג. חבר את הקצה השני של כבלי המתח לשקע חשמלי מוארק או למקור מתח אחר, כגון מערכת אל-פסק או יחידת חלוקת מתח.

אופציונלי -חיבור המקלדת, העכבר והצג

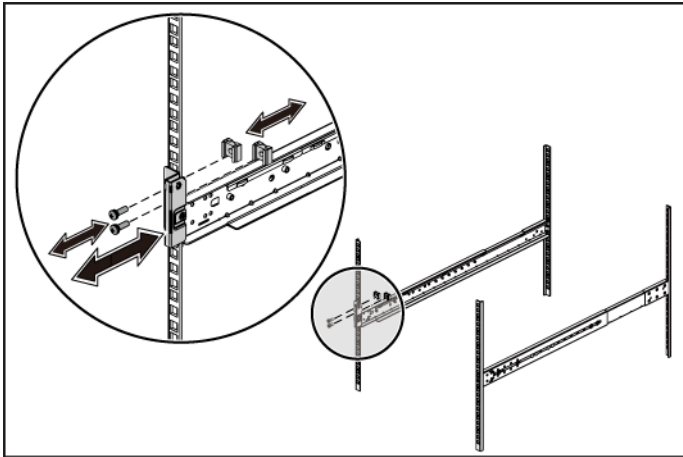
איור 4. אופציונלי — חיבור המקלדת, העכבר והצג



חבר את המקלדת, העכבר והצג (אופציונלי).

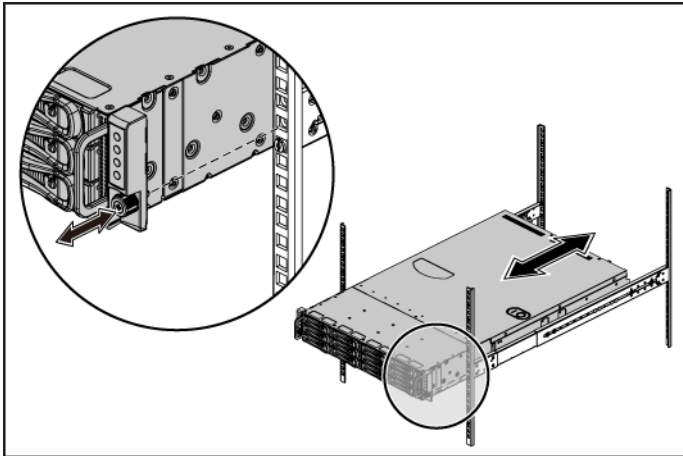
על המחברים בגב המערכת מופיעים סמלים שמציינים איזה כבל יש לחבר לכל מחבר. הקפד לחזק את הברגים (אם קיימים) במחבר הכבל של הצג.

איור 2. התקנת כני המשלוח לייצוב התושבת



5 הדק את בורגי הכנף כדי לחבר את אוזני המערכת אל האוגנים שבחזית המעמד.

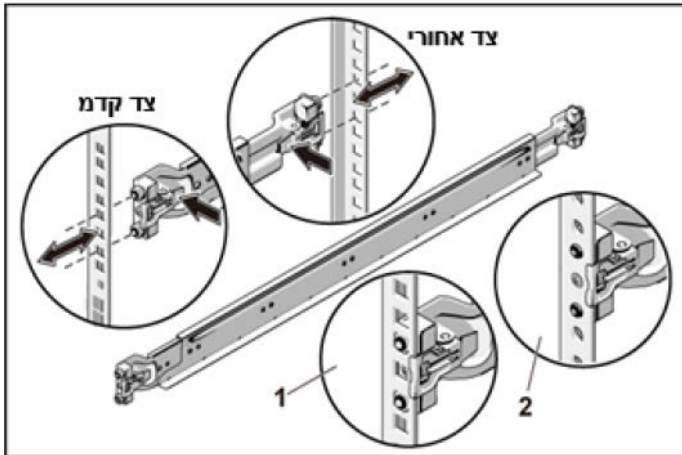
איור 3. התקנת התושבת במעמד



- 1 ישר את מעצורי הקצה של המסילות ביחס לאוגנים האנכיים של ארון התקשורת, כך שהפינים ייכנסו לנקב התחתון של ה-U הראשון ולנקב העליון של ה-U השני. דחף את המסילה אחורה עד שהתפסים יינעלו במקומם.

הערה: ניתן להשתמש במסילות בארונות תקשורת גם בתצורה עם נקבים רבועים (פריט 1 באיור שלהלן) וגם בתצורה עם עגולים (פריט 2 באיור שלהלן).

איור 1. לחיצת לחצני שחרור התפס



- 2 חזור על שלב 1 כדי למקם ולקבע את מעצורי הקצה הקדמי אל האוגנים האנכיים.

הערה: כדי להסיר את המסילות, משוך בלחצן השחרור של התפס במרכזו של כל מעצור הקצה ושלוף כל מסילה ממקומה.

- 3 החלק את המערכת אל תוך ארון התקשורת.
4 הסר מארון התקשורת את כן הייצוב (האופציונלי) של המארז המשמש להובלה (אם קיים).

הערה: כדי להוביל מערכות שכבר הותקנו בארון תקשורת, ודא ששני כני הייצוב (האופציונליים) של המארז מותקנים במקומם.

התראה: אתרים עם גישה מוגבלת



שרת זה מיועד להתקנה אך ורק באתרים שהגישה אליהם מוגבלת, כהגדרתם בסעיף C1.1.2.7.3 של IEC 60950-1: 2001, שבהם חלים שני התנאים הבאים:

- הגישה אפשרית רק לאנשי שירות או למשתמשים שקיבלו הנחיות באשר לסיבות ההגבלות החלות על האתר ולגבי אמצעי הזהירות שיש לנקוט.
- הגישה מתבצעת על ידי שימוש בכלי או במפתח ומנעול או באמצעי אבטחה אחר ונמצאת בשליטת הגורם המוסמך הנושא באחריות לאתר.

התקנה והגדרת תצורה

אזהרה: לפני שתבצע את ההליך הבא, עיין בהוראות הבטיחות המצורפות למערכת ופעל לפיהן.



הוצאת המערכת מהאריזה

הוצא את המערכת וזהה את כל הפריטים.

התקנת פתרון המסילה ללא כלים

אזהרה: בכל פעם שעליך להרים את המערכת, בקש עזרה מאנשים אחרים. כדי למנוע אפשרות פציעה, אל תנסה להרים את המערכת בעצמך.



אזהרה: המערכת אינה מחוברת לארון התקשורת או מורכבת על המסילות. כדי למנוע פציעה גופנית או נזק למערכת, יש לתמוך במערכת בזמן ההתקנה וההסרה.



אזהרה: כדי למנוע סכנת התחשמלות, יש להתקין מוליך הארקה בהתקנת המערכת בארון התקשורת. על הציוד בארון התקשורת לספק זרימת אוויר מספקת כדי לקרר את המערכת כיאות.



התראה: בהתקנה של מסילות בארון תקשורת עם נקבים רבועים, חשוב להבטיח כי הפינים הרבועים יחליקו אל תוך הנקבים הרבועים.



הערות, התראות ואזהרות

הערה: "הערה" מציינת מידע חשוב המסייע להשתמש במחשב ביתר יעילות.



התראה: "התראה" מציינת נזק אפשרי לחומרה או אובדן נתונים, במקרה של אי ציות להוראות.



אזהרה: אזהרה מציינת אפשרות של נזק לרכוש, פגיעה גופנית או מוות.



המידע במסמך עשוי להשתנות ללא הודעה.
© 2013 Dell Inc. כל הזכויות שמורות.

חל איסור מוחלט על שעתוק חומרים אלה, בכל דרך שהיא, ללא קבלת רשות בכתב מאת Dell Inc.

סימני מסחר המופיעים במסמך: Dell™, הלוגו של DELL ו- PowerEdge™ הם סימני מסחר של AMD®. Dell Inc. הוא סימן מסחר רשום ו- AMD Opteron™ הוא סימן מסחר של Advanced Micro Devices, Inc. השמות Red Hat Enterprise Linux® ו- Red Hat Enterprise Linux® בארצות הברית הם סימני מסחר או סימני מסחר רשומים של Red Hat, Inc. בארצות הברית ו/או במדינות אחרות. Novell® הוא סימן מסחר רשום ו- SUSE™ הוא סימן מסחר של Novell Inc. בארצות הברית ובמדינות אחרות. Citrix® ו- XenServer® הם סימני מסחר רשומים או סימני מסחר של Citrix Systems, Inc. בארצות הברית ו/או במדינות אחרות. VMware® הוא סימן מסחר רשום או סימן מסחר של VMWare, Inc. בארצות הברית ובמדינות אחרות.

סימני מסחר ושמות מסחר אחרים המוזכרים במסמך זה מתייחסים לישויות הטוענות לבעלות על אותם סימנים ושמות או למוצרים שלהן. Dell Inc. מוותרת על כל חלק קנייני בסימנים מסחריים ושמות מסחריים פרט לאלה שבבעלותה.

דגם תקינה B03S

Dell PowerEdge
C6105

תחילת העבודה

עם המערכת

Printed in Poland
Vytisťeno v Polsku
Imprimé en Pologne
Gedruckt in Polen
Εκτύπωση στην Πολωνία
Wydrukowano w Polsce
Напечатано в Польше
Impreso en Polonia
הודפס בפולין

www.dell.com | dell.com/support



06PHWMA05